

# Tehniline andmeleht

## Süvistuskarp GES R2-le

Artiklinumber: 7428526



Reguleeritav süvistuskarp põrandakarbi GES R2 seadmekarpi paigaldamiseks.

2x2 paigaldustorude sisendavadega (M20/M25).



**St** Teras

**FS** kuumtsingitud lintmeetodil

### Põhiandmed

Artiklinumber	7428526
Tüüp	UD GES R2
Nimetus 1	Süvistuskarp
Nimetus 2	põrandakarbile GES R2
Tooja	OBO
Materjal	Teras
Pinnakate	kuumtsingitud lintmeetodil
Pindala standard	DIN EN 10346
Väikseim täisühik	1
Koguse ühik	Tükk
Kaal	218 kg
Kaaluühik	kg/100 tk
CO2 jalajälg (GWP) hällist värvani	7,6782 kg CO2e / 1 Tükk

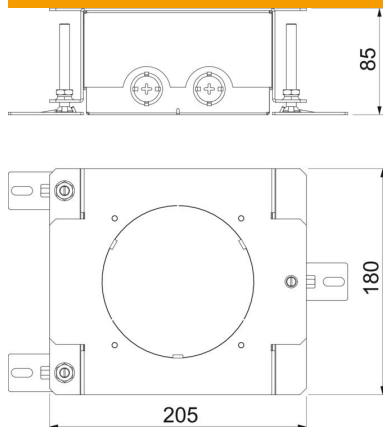
# Tehniline andmeleht

## Süvistuskarp GES R2-le

Artiklinumber: 7428526



### Mõõtmed



### Tehnilised andmed

Laiendamisvõimalus	seadmete paigaldamiseks
Mudel	ümar
Põhjaplekk	jah
Tihendi paigaldusvõimalus	ei
Paigaldusseadme paigaldusava	ümar
Lahtisidestatav	ei
Max tasanduskihi kõrgus	130 mm
Min tasanduskihi kõrgus	85 mm
Toruühendusele	jah
Sobib topeltpõrandasse paigaldamiseks	ei
Sobib põranda tasapinnas suletud põrandapaigalduskanalile	ei
Sobib pealt kaetavale põrandapaigalduskanalile	ei
Sobib õõnespõrandasse paigaldamiseks	ei
Sobib põrandasisesele paigalduskanalile	ei
Tasanduskihi miinimumpaksus	85
Max joondusvahemik	130 mm
Min joondusvahemik	85 mm