

Süvistuskarp koos tugeva ja muutmata 106 × 182 mm paigaldusavaga paigaldusseadmele nimisuurusega 2. Paigaldusava valmistatakse tarnekomplektis kaasasoleva asenduskaane kaudu. Süvistuskarbi mõlemal otsaküljel on M20-paigaldustoru avad. Karp sobib põhimõtteliselt kasutamiseks tsementtasanduskihiga põrandates paigalduskõrgusega 70 kuni 90 mm.



**St** Teras

**FS** kuumtsingitud lintmeetodil

### Põhiandmed

Artiklinumber	7428062
Tüüp	UGE 2C
Nimetus 1	Süvistuskarp
Nimetus 2	GES2-le
Tooja	OBO
Mõõde	240x150x88
Materjal	Teras
Pinnakate	kuumtsingitud lintmeetodil
Pindala standard	DIN EN 10346
Väikseim täisühik	1
Koguse ühik	Tükk
Kaal	84 kg
Kaaluühik	kg/100 tk
CO2 jalajälg (GWP) hällist värvani	3,2392 kg CO2e / 1 Tükk

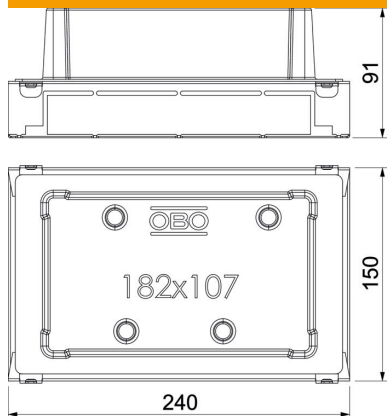
# Tehniline andmeleht

## UGE2-süvistuskarp paigaldustorule ja metallkanalile



Artiklinumber: 7428062

### Mõõtmed



Pikkus	240 mm
Laius	150 mm
Kõrgus	91 mm

### Tehnilised andmed

Tihendi paigaldusvõimalus	jah
Paigaldusseadme paigaldusava	ristkülikukujuline
Max tasanduskihi kõrgus	90 mm
Min tasanduskihi kõrgus	70 mm
Nimisuurus põrandakarpidele	2