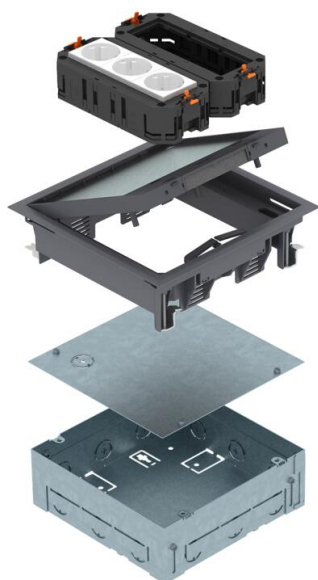


Tehniline andmeleht

Põrandakarp koos süvistuskarbiga UDHOME GES4



Artiklinumber: 7427410



Ruudukujuline põrandakarp kuue Modul 45 paigaldusseadme jaoks kasutamiseks sisetingimustes, kuivalt hooldatavates õõnes- ja tasanduskihiga põrandates; koosneb süvistuskarbist, põrandakarbist GES4-2, kahest seadmekarbist UT ja ühest kolmest kaitsekontaktiga 33° valgest pistikupesast. Eelvermitud sisestusavadega paigalduskarp torude (M25) sisestamiseks, ülemine serv on betooniga reguleeritav. Tamekomplektis on paigalduskarp koos pimekattega. Seadmekarbi saab pärast betoonitõid paigaldada tekitatud paigaldusavasse. Põrandakatte väljalõige põrandakarbi klappkaanes on 3, 5, 8 või 10 mm. Minimaalne paigaldussügavus on 72 mm, k.a põrandakate, reguleerimise ala + 30 mm.



PA Polüamiid

Põhiandmed

Artiklinumber	7427410
Tüüp	UDHOME GES4 7011
Nimetus 1	Põrandakarp
Nimetus 2	komplekt koos süvistuskarbiga
Tooja	OBO
Mõõde	222x222x73mm
Värv	terashall; RAL 7011
Materjal	Polüamiid
Väikseim täisühik	1
Koguse ühik	Tükk
Kaal	281 kg
Kaaluühik	kg/100 tk
CO2 jalajälg (GWP) hällist värvani	10,4031 kg CO2e / 1 Tükk

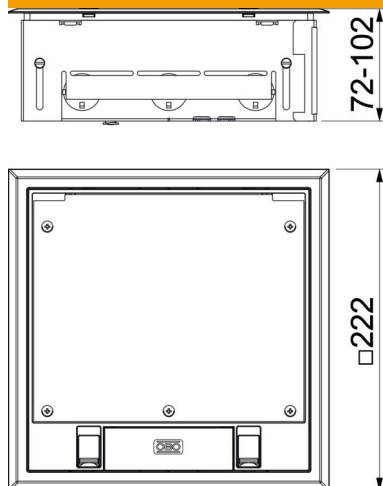
Tehniline andmeleht

Pörandakarp koos süvistuskarbiga UDHOME GES4



Artiklinumber: 7427410

Mõõtmed



Tehnilised andmed

Juhtmeväljaviigu teostus	Pööratav kaabli väljaviik
Max tasanduskihi kõrgus	100 mm
Min tasanduskihi kõrgus	80 mm
Kaitseaste (IP) kasutuses olekus	IP20
Kaitseaste (IP) kasutamata olekus	IP40
Kaitsemäär IK-kood	IK08.
Avamismehhanism	Lukustusliugur
Pörandakatte paksus	5 mm