

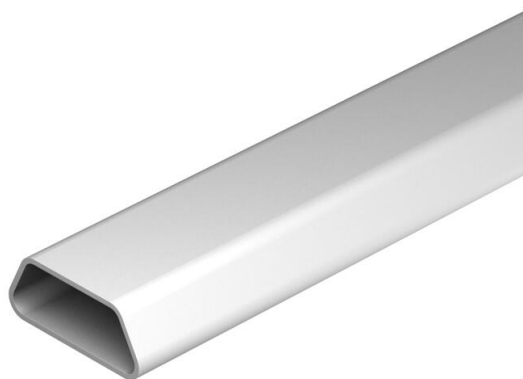
Tehniline andmeleht

EÜK PVC-st põrandasisene paigalduskanal, kanali kõrgus
25 mm

Artiklinumber: 7425900



Trapetsikujuline kanal, 1-sektsiooniline, tsementkihtides ja topelpõrandate all kasutamiseks.



PVC Polüvinüülkloriid

Põhiandmed

Artiklinumber	7425900
Tüüp	DU 6025
Nimetus 1	Põrandasisene paigalduskanal
Nimetus 2	süvistuskarpidele UDS
Tooja	OBO
Mõõde	25x60x3000
Värv	helehall
Materjal	Polüvinüülkloriid
Väikseim täisühik	3
Koguse ühik	Meeter
Kaal	43 kg
Kaaluühik	kg/100 m
CO2 jalajälg (GWP) hällist värvani	0,7448 kg CO2e / 1 Meeter

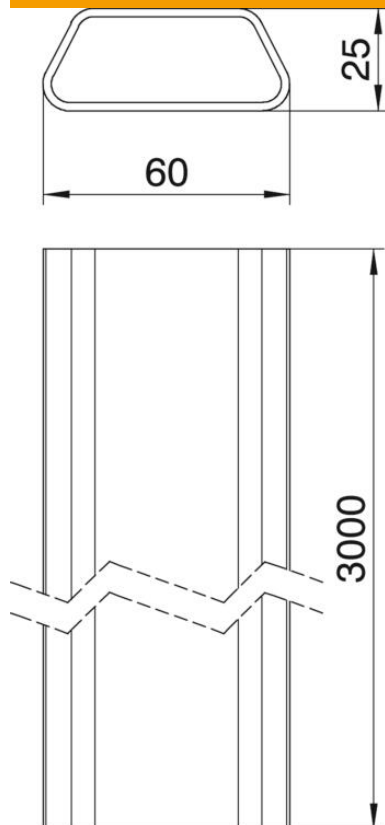
Tehniline andmeleht

EÜK PVC-st põrandasisene paigalduskanal, kanali kõrgus
25 mm

Artiklinumber: 7425900



Mõõtmed



Pikkus	3 000 mm
Laius	60 mm
Kõrgus	25 mm

Tehnilised andmed

Sektsioonide arv	1 St.
Min kanalikõrgus	25 mm
Kasulik ristlõige	10,3 cm ²
Osa a ristlõige	1030 mm ²