

Tehniline andmeleht

Vasakuunalise nurkharu komplekt, kõrgus 40–240 mm

Artiklinumber: 7423964



Kohapealseks kanaliharuh moodustamiseks 90° nurga all vasakule. Koos kõigi paigaldamiseks vajalike detailidega. Sobib kanalisüsteemide OKA-G ja OKA-W jaoks.



St Teras

FS kuumtsingitud lintmeetodil

Põhiandmed

Artiklinumber	7423964
Tüüp	OKA-G40040240FBL
Nimetus 1	Pöörang vasakule
Nimetus 2	kanalile OKA-G ja OKA-W
Tooja	OBO
Materjal	Teras
Pinnakate	kuumtsingitud lintmeetodil
Pindala standard	DIN EN 10346
Väikseim täisühik	1
Koguse ühik	Tükk
Kaal	81,7 kg
Kaaluühik	kg/100 tk
CO2 jalajälg (GWP) hällist värvani	7,2914 kg CO2e / 1 Tükk

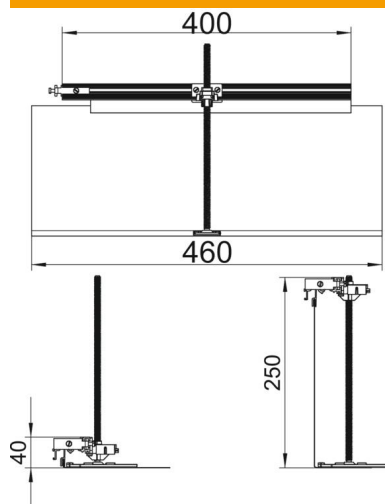
Tehniline andmeleht

Vasakuunalise nurkharu komplekt, kõrgus 40–240 mm

Artiklinumber: 7423964



Mõõtmed



Pikkus	460 mm
Laius	400 mm

Tehnilised andmed

Paigaldusava kate	ei
Põhjaplekk	ei
Lukustuv kaanekinnitus	ei
Tihendi paigaldusvõimalus	ei
Põrandapealse paagi paigaldusava	ei
Lahtisidestatav	ei
Funktsioon	Hargmik
Sobib paisumisvuugile	ei
Sobib põranda tasapinnas suletud põrandaspaigalduskanalile	ei
Sobib põranda tasapinnas avatava põrandaaluse kanaliga	ei
Sobib pealt kaetavale põrandaspaigalduskanalile	ei
Max kanalikõrgus	240 mm
Min kanalikõrgus	40 mm
Tasanduskihi miinimumpaksus	40
Ühendusavaga	ei
Koos potentsiaaliühtlustusega	ei
Vaheseinaga	ei
Üleulatuv	jah
Max joondusvahemik	200 mm
Min joondusvahemik	0 mm
Eemaldatav kaas	ei