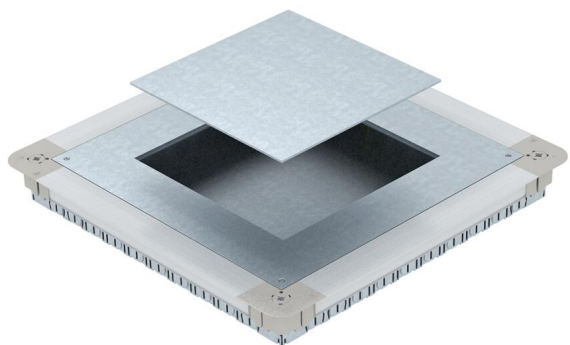


Tehniline andmeleht

Süvistuskarp UGD350-3 GES9/55 jaoks

Artiklinumber: 7410062



Paigaldusraami ja pimekatteplaadiga põrandasisene seadmekarp terasplekist külkseintega. Ruudukujulise põrandakarbi GES9 55 paigaldamiseks tasanduskihi paksusest alates 55 mm. Võimalik sujuv nivelleerimine tasanduskihi kõrgusele ja tasanduskihi saab tihedalt serva vastu paigaldada. Torude sisseviiguavade arv igal küljel: 7 x M20, 3 x M25, 4 x M32. Kasutatav toru suurus süsteemi kõrgusel 55 mm: M20.



St Teras

FS kuumtsingitud lintmeetodil

Põhiandmed

Artiklinumber	7410062
Tüüp	UGD55 350-3 9R
Nimetus 1	Süvistuskarp
Nimetus 2	GES9/55UV-le
Tootja	OBO
Mõõde	467x467x55
Materjal	Teras
Pinnakate	kuumtsingitud lintmeetodil
Pindala standard	DIN EN 10346
Väikseim täisühik	1
Koguse ühik	Tükk
Kaal	790 kg
Kaaluühik	kg/100 tk
CO2 jalajälg (GWP) hällist värvani	38,524 kg CO2e / 1 Tükk

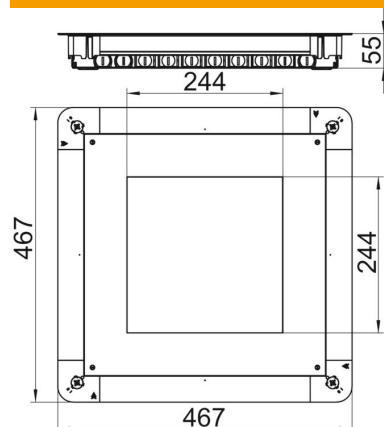
Tehniline andmeleht

Süvistuskarp UGD350-3 GES9/55 jaoks

Artiklinumber: 7410062



Mõõtmed



Pikkus	467 mm
Laius	467 mm
Kõrgus	55 mm
Mõõt a	244 mm
Mõõt A	467 mm
Mõõt B	467 mm
Mõõt b	244 mm
Mõõt h	55 mm

Tehnilised andmed

Laiendamisvõimalus	seadmete paigaldamiseks
Põhjaplekk	jah
Põrandaga kohakuti süvistatav	jah
Põhjahooldus	kuiv
kaane mudel	ruudukujuline
Tihendi paigaldusvõimalus	ei
Põrandapealse paagi paigaldusava	ei
Paigaldusseadme paigaldusava	ruudukujuline
Lahtisidestatav	ei
Max tasanduskihi kõrgus	80 mm
Min tasanduskihi kõrgus	55 mm
Toruühendusele	jah
Sobib põranda tasapinnas suletud põrandaspaigalduskanalile	ei
Sobib pealt kaetavale põrandaspaigalduskanalile	ei
Sobib põrandasisesele paigalduskanalile	ei
Max kanali laius	350 mm
Kanali min laius	190 mm
Nimiväärtus	350 mm
Nimisuurus põrandakarpidele	9
Max joondusvahemik	80 mm
Min joondusvahemik	55 mm