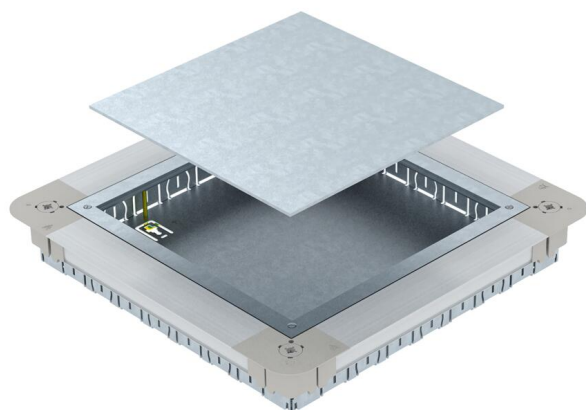


Tehniline andmeleht

Süvistuskarp UGD250-3 GES9/55 jaoks

Artiklinumber: 7410060



Paigaldusraami ja pimekatteplaadiga põrandasisene seadmekarp terasplekist külgeintega. Ruudukujulise põrandakarbi GES9 55 paigaldamiseks tasanduskihi paksusest alates 55 mm. Võimalik sujuv nivelleerimine tasanduskihi kõrgusele ja tasanduskihi saab tihedalt serva vastu paigaldada. Torude sissemiiguavade arv igal küljel: 7 x M20, 3 x M25, 4 x M32. Kasutatav toru suurus süsteemi kõrgusel 55 mm: M20.



St Teras

FS kuumtsingitud lintmeetodil

Põhiandmed

Artiklinumber	7410060
Tüüp	UGD55 250-3 9R
Nimetus 1	Süvistuskarp
Nimetus 2	GES9/55UV-le
Tootja	OBO
Mööde	367x367x55
Materjal	Teras
Pinnakate	kuumtsingitud lintmeetodil
Pindala standard	DIN EN 10346
Väikseim täisühik	1
Koguse ühik	Tükk
Kaal	430 kg
Kaaluühik	kg/100 tk
CO2 jalajälg (GWP) hällist värvani	25,7284 kg CO2e / 1 Tükk

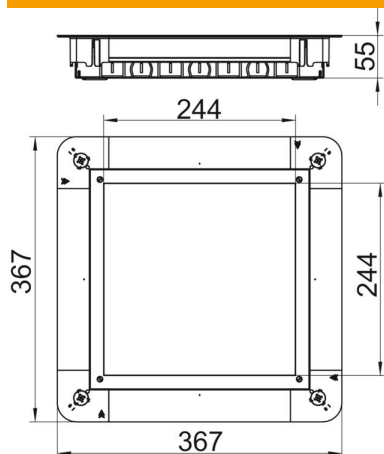
Tehniline andmeleht

Süvistuskarp UGD250-3 GES9/55 jaoks

Artiklinumber: 7410060



Mõõtmed



Pikkus	367 mm
Laius	367 mm
Kõrgus	55 mm
Mõõt a	244 mm
Mõõt A	367 mm
Mõõt B	367 mm
Mõõt b	244 mm
Mõõt h	55 mm

Tehnilised andmed

Laiendamisvõimalus	seadmete paigaldamiseks
Põhjaplekk	jah
Põrandaga kohakuti süvistatav	jah
Põhjahooldus	kuiv
kaane mudel	ruudukujuline
Tihendi paigaldusvõimalus	ei
Põrandapealse paagi paigaldusava	ei
Paigaldusseadme paigaldusava	ruudukujuline
Lahtisidestatav	ei
Max tasanduskihi kõrgus	80 mm
Min tasanduskihi kõrgus	55 mm
Toruühendusele	jah
Sobib põranda tasapinnas suletud põrandapaigalduskanalile	ei
Sobib pealt kaetavale põrandapaigalduskanalile	ei
Sobib põrandasisesele paigalduskanalile	ei
Max kanali laius	250 mm
Kanali min laius	190 mm
Nimiväärtus	250 mm
Nimisuurus põrandakarpidele	9
Max joondusvahemik	80 mm
Min joondusvahemik	55 mm