

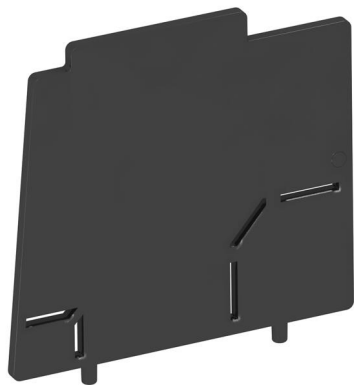
Tehniline andmeleht

Moodulikandurite vertikaalne vahesein

Artiklinumber: 7408693



Erinevate vooluliikide eraldamiseks seadmekarpides Modul 45 seadmete vertikaalseks paigaldamiseks.



PA Polüamiid

Põhiandmed

Artiklinumber	7408693
Tüüp	MT45V TW
Nimetus 1	Vahesein
Nimetus 2	paigalduskarbile
Tooja	OBO
Värv	grafiitmust; RAL 9011
Materjal	Polüamiid
Väikseim täisühik	1
Koguse ühik	Tükk
Kaal	0,343 kg
Kaaluühik	kg/100 tk
CO2 jalajälg (GWP) hällist värvani	0,0248 kg CO2e / 1 Tükk

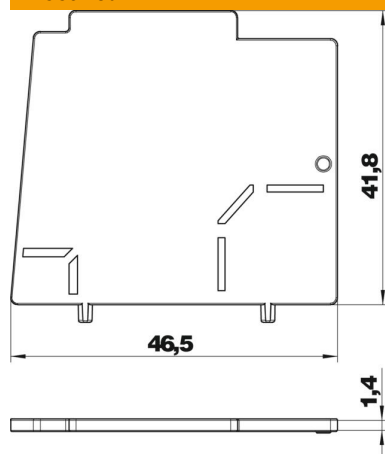
Tehniline andmeleht

Moodulikandurite vertikaalne vahesein

Artiklinumber: 7408693



Mõõtmed



Tehnilised andmed

Kinnitusviis	kinnivajutav
kirjaväli	ei
Põrandakatte kaitseraam	ei
Põhjaplekk	ei
Põrandaga kohakuti süvistatav	ei
Tihendi paigaldusvõimalus	ei
Põrandapealse paagi paigaldusa- va	ei
Lahtisidestatav	ei
Sobib topeltpõrandasse paigalda- miseks	jah
Sobib põranda tasapinnas suletud põrandaspaigalduskanalile	jah
Sobib pealt kaetavale põrandaspaigalduskanalile	jah
Sobib õõnespõrandasse pai- galdamiseks	jah
Sobib põrandasisesele paigaldus- kanalile	jah
Põrandakattesüvendiga	ei
Tugev teostus	ei
Tõmbetakistuse võimalus	jah