

Tõmbetõkised kasutamiseks pörandakarpide seadmekarpide-katteplaatidel, pörandakarpides, moodulikanduritel ja telikarpides T4L ja T8NL, paigaldatud juhtmete koormuse normikohaseks hajutamiseks.

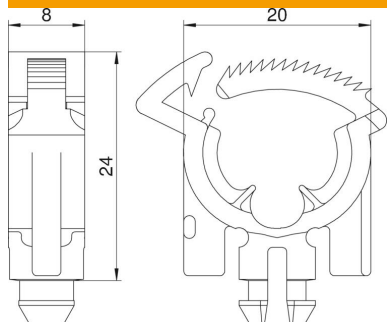


PA Polüamiid

Põhiandmed

Artiklinumber	7408650
Tüüp	ZE2 3
Nimetus 1	Tõmbetõkisti
Nimetus 2	pörandakarpide seadmekarpide
Tootja	OBO
Värv	grafiitmust; RAL 9011
Materjal	Polüamiid
Väikseim täisühik	10
Koguse ühik	Tükk
Kaal	1,4 kg
Kaaluühik	kg/100 tk
CO2 jalajälg (GWP) hällist värvani	0,0097 kg CO2e / 1 Tükk

Mõõtmed



Tehnilised andmed

Kinnitusviis	kinnivajutatav
Sobib topeltpõrandasse paigaldamiseks	jah
Sobib põranda tasapinnas suletud põrandapaigalduskanalile	jah
Sobib pealt kaetavale põrandapaigalduskanalile	jah
Sobib põrandasisesele paigalduskanalile	jah
Tõmbetakistuse võimalus	jah