

Tehniline andmeleht

Seadmekandur CEE-paigaldamiseks, süsteemi pikkus
208 mm, ilma CEE-ta
Artiklinumber: 7407669



16 A või 32 A CEE-pistikühendusega nimisuurusega 3 seadmekandurid paigaldamiseks nimisuurustega R7, 9 ja R9 pörandakarpidesse ja kassetitesse. Kaitsekarbi ja tõmbetõkise seadmekandur. Nõutav vähim paigaldussügavus: 190 mm sirge pistiku kasutamisel ja 160 mm nurga all oleva pistiku kasutamisel.



St Teras

FS kuumtsingitud lintmeetodil

Põhiandmed

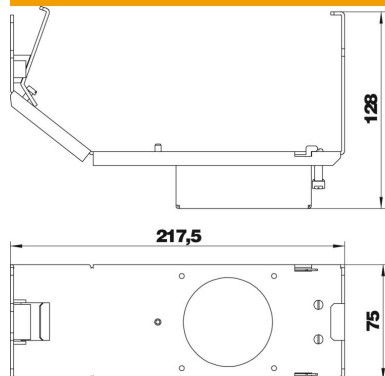
Artiklinumber	7407669
Tüüp	GT3 CEE
Nimetus 1	Seadmekandur
Nimetus 2	CEE16-le ja CEE32-le
Tooja	OBO
Mõõde	218x75x128
Materjal	Teras
Pinnakate	kuumtsingitud lintmeetodil
Pindala standard	DIN EN 10346
Väikseim täisühik	1
Koguse ühik	Tükk
Kaal	57 kg
Kaaluühik	kg/100 tk
CO2 jalajälg (GWP) hällist värvani	2,3581 kg CO2e / 1 Tükk

Tehniline andmeleht

Seadmekandur CEE-paigaldamiseks, süsteemi pikkus
208 mm, ilma CEE-ta
Artiklinumber: 7407669



Mõõtmed



Tehnilised andmed

Paigaldatavate seadmete arv	1
Põhjaplekk	ei
Tihendi paigaldusvõimalus	ei
Sobib topeltpõrandasse paigaldamiseks	jah
Sobib põranda tasapinnas suletud põrandapaigalduskanalile	jah
Sobib pealt kaetavale põrandapaigalduskanalile	jah
Sobib õõnespõrandasse paigaldamiseks	jah
Sobib põrandasisesele paigalduskanalile	jah