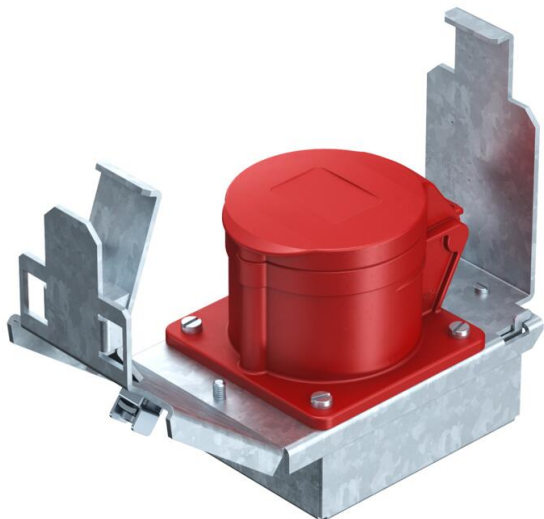


Tehniline andmeleht

Seadmekandur CEE-paigaldamiseks, süsteemi pikkus
165 mm, CEE-ga
Artiklinumber: 7407663



16 A CEE-pistikühendusega nimisuurusega 2 seadmekandurid paigaldamiseks nimisuurustega 2, 4, 6 ja R7 põrandakarpidesse ja kassetidesse. Kaitsekarbi ja tõmbetõkise seadmekandur. Nõutav vähim paigaldussügavus: 190 mm sirge pistiku kasutamisel ja 160 mm nurga all oleva pistiku kasutamisel.



St Teras

FS kuumtsingitud lintmeetodil

Põhiandmed

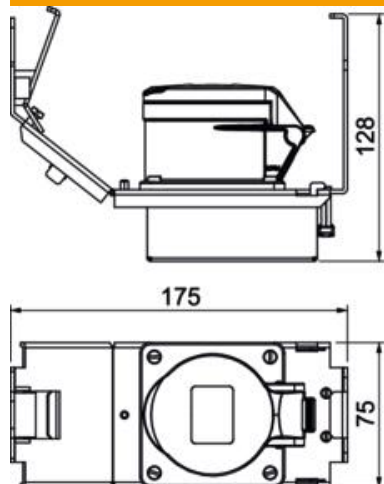
Artiklinumber	7407663
Tüüp	GT2 CEE16
Nimetus 1	Seadmekandur
Nimetus 2	CEE16-ga
Tooja	OBO
Mõõde	175x75x128
Materjal	Teras
Pinnakate	kuumtsingitud lintmeetodil
Pindala standard	DIN EN 10346
Väikseim täisühik	1
Koguse ühik	Tükk
Kaal	69 kg
Kaaluühik	kg/100 tk
CO2 jalajälg (GWP) hällist värvani	2,2165 kg CO2e / 1 Tükk

Tehniline andmeleht

Seadmekandur CEE-paigaldamiseks, süsteemi pikkus
165 mm, CEE-ga
Artiklinumber: 7407663



Mõõtmed



Tehnilised andmed

Põhjaplekk	ei
Tihendi paigaldusvõimalus	ei
Sobib topeltpõrandasse paigaldamiseks	jah
Sobib põranda tasapinnas suletud põrandapaigalduskanalile	jah
Sobib pealt kaetavale põrandapaigalduskanalile	jah
Sobib õõnespõrandasse paigaldamiseks	jah
Sobib põrandasisesele paigalduskanalile	jah