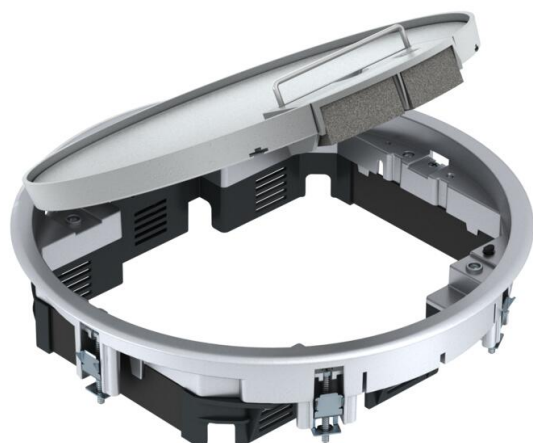


Tehniline andmeleht

Sangaga pörandakarp GESRA7/10

Artiklinumber: 7405544



Sangaga pörandakarp kuni 10 Modul 45-üksikseadme jaoks kahes UT3 ja ühes UT4 seadmekarbis, kasutamine siseruumides kanali- ja pörandasüsteemides.

Polüamiidist kaabliväljaviik RAL 9011

10 mm pörandakatte süvis pöördkaanes on kaasasoleva kartongist täitetükiga vähendatav mõõdueni 5 mm..

Kasutatav kuni seitsme 50 keskplaadiga paigaldusseadmega.

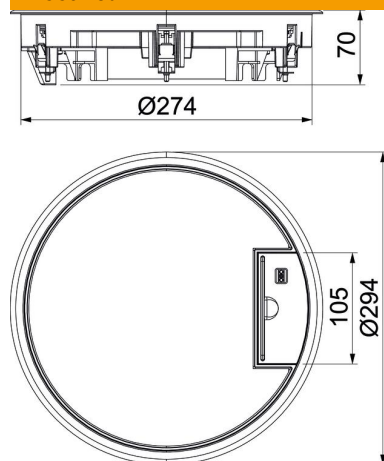


AIG Alumiiniumsurvevalu

Põhiandmed

Artiklinumber	7405544
Nimetus 1	Pörandakarp
Nimetus 2	universaalpaigalduseks
Tootja	OBO
Mõõde	Ø294x71
Materjal	Alumiiniumsurvevalu
Väikseim täisühik	1
Koguse ühik	Tükk
Kaal	206,5 kg
Kaaluühik	kg/100 tk

Mõõtmed



Tehnilised andmed

Paigaldatavate seadmete arv	10
Seadmekarpide arv	3
Mudel	ümar
Juhtmeväljaviigu teostus	Pööratav kaabli väljaviik
Pörandakatte kaitseraam	jah
Põhjahooldus	kuiv
Tihendi paigaldusvõimalus	ei
Min pörandakõrgus	78 mm
Sobib topeltpörandasse paigaldamiseks	jah
Sobib pealt kaetavale pörandaspaigalduskanalile	jah
Sobib õõnespörandasse paigaldamiseks	jah
Sobib märghoolduseks	ei
Sobib süvistuskarbile	350
Sobib pörandasisesele paigalduskanalile	jah
Võimalik kinnitada seadmekarpe	jah
Pörandakattesüvendiga	jah
Nimisuurus pörandakarpidele	R7
Raami teostus	Vaibakaitseraamid
Kaitseaste (IP) kasutuses olekus	IP20
Kaitseaste (IP) kasutamata olekus	IP40
Kaitsemäär IK-kood	IK10.
Tugev teostus	ei
Paigaldussüsteemi tüüp	UT3 / UT4
Vertikaalne koormus, suur pind	kuni 10 000 N
Vertikaalne koormus, väike pind	kuni 3 000 N
Heakskiidud	VDE
Avamismehhanism	Käepide
Pörandakatte paksus	5 mm