

# Tehniline andmeleht

## Lukustusliuguriga pörandakarp GESR9

Artiklinumber: 7405466



Lukustusliuguriga pörandakarp kuni 12 Modul 45 üksikseadme jaoks kolmes seadmekarbis UT4, kasutamine kanalisüsteemides ja süsteempörandates siseruumides.

Pörandakatte süvis pöördkaanes 5 mm, vajaduse korral ka reguleeritav 3, 10 või 12 mm peale.

Kasutatakse kuni üheksa 50 keskplaadiga paigaldusseadmega.

Sangaga pörandakarp, 3-le seadmekarbile, seadmekarpide UT4 paigaldamiseks. Paigaldada saab kolm katteplaati tüüp APMT5.

Pörandakatte väljalõige klappkaanes eelreguleeritud 5 mm peale, vajaduse korral reguleeritav ka 3, 8 või 10 mm peale.

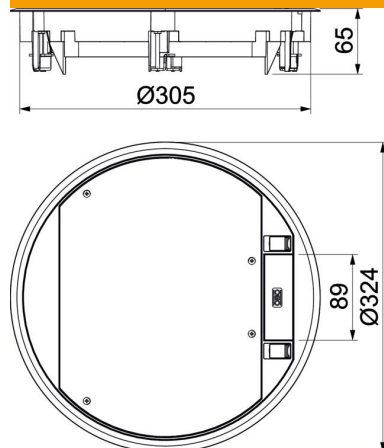


PA Polüamiid

### Põhiandmed

Artiklinumber	7405466
Tüüp	GESR9-2U12T 9011
Nimetus 1	Pörandakarp
Nimetus 2	universaalpaigalduseks
Tooja	OBO
Mõõde	Ø324x68
Värv	grafiitmust; RAL 9011
Materjal	Polüamiid
Väikseim täisühik	1
Koguse ühik	Tükk
Kaal	244 kg
Kaaluühik	kg/100 tk
CO2 jalajälg (GWP) hällist värvani	8,2031 kg CO2e / 1 Tükk

### Mõõtmed



### Tehnilised andmed

Paigaldatavate seadmete arv	12
Seadmekarpide arv	3
Mudel	ümar
Juhtmeväljaviigu teostus	Pööratav kaabli väljaviik
Pörandakatte kaitseraam	jah
Põhjahoodus	kuiv
Tihendi paigaldusvõimalus	ei
Min pörandakõrgus	72 mm
Sobib topeltpörandasse paigaldamiseks	jah
Sobib pöranda tasapinnas suletud pörandaspaigalduskanalile	jah
Sobib pealt kaetavale pörandaspaigalduskanalile	jah
Sobib õõnespörandasse paigaldamiseks	jah
Sobib märghoolduseks	ei
Sobib süvistuskarbile	350
Sobib pörandasisesele paigalduskanalile	jah
Võimalik kinnitada seadmekarpe	jah
Pörandakattesüvendiga	jah
Nimisuurus pörandakarpidele	R9
Raami teostus	Vaibakaitseraamid
Kaitseaste (IP) kasutuses olekus	IP20
Kaitseaste (IP) kasutamata olekus	IP40
Kaitsemäär IK-kood	IK08.
Tugev teostus	ei
Koormusvahemiku D max	75 mm
Koormusvahemiku D min	8 mm
Paigaldussüsteemi tüüp	UT4
Vertikaalne koormus, suur pind	kuni 5 000 N
Vertikaalne koormus, väike pind	kuni 3 000 N

# Tehniline andmeleht

Lukustusliuguriga põrandakarp GESR9

Artiklinumber: 7405466



## Tehnilised andmed

Heakskiidud	VDE
Avamismehhanism	Lukustusliugur
Põrandakatte paksus	5 mm
Floor covering thickness max.	12 mm