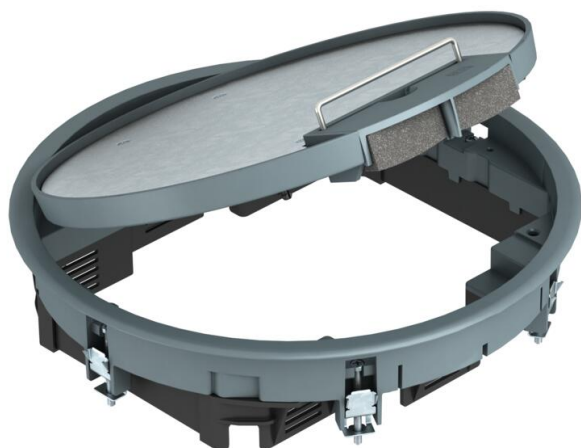


# Tehniline andmeleht

## Sangaga pörandakarp GESR7

Artiklinumber: 7405452



Sangaga pörandakarp kuni 10 Modul 45-üksikseadme jaoks kahes UT3 ja ühes UT4 seadmekarbis, kasutamine siseruumides kanali- ja pörandasüsteemides. Kasutatav kuni seitsme 50 keskplaadiga paigalduseadmega.

Samuti tuleb kasutada ühenduses montaažikanduriga MT. Paigaldatavate installatsiooniseadmete arv sõltub installatsiooniseadmete liigist.

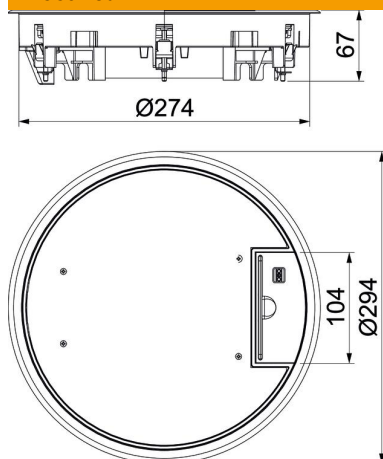


PA Polüamiid

### Põhiandmed

Artiklinumber	7405452
Tüüp	GESR7 10U 7011
Nimetus 1	Pörandakarp
Nimetus 2	universaalpaigalduseks
Tooja	OBO
Mõõde	Ø294x66
Värv	terashall; RAL 7011
Materjal	Polüamiid
Väikseim täisühik	1
Koguse ühik	Tükk
Kaal	238,2 kg
Kaaluühik	kg/100 tk
CO2 jalajälg (GWP) hällist värvani	8,3902 kg CO2e / 1 Tükk

### Mõõtmed



### Tehnilised andmed

Paigaldatavate seadmete arv	10
Seadmekarpide arv	3
Mudel	ümar
Juhtmeväljaviigu teostus	Pööratav kaabli väljaviik
Pörandakatte kaitseraam	jah
Põhjahooldus	kuiv
Tihendi paigaldusvõimalus	ei
Min pörandakõrgus	78 mm
Sobib topeltpörandasse paigaldamiseks	jah
Sobib pöranda tasapinnas suletud pörandaspaigalduskanalile	jah
Sobib pealt kaetavale pörandaspaigalduskanalile	jah
Sobib õõnespörandasse paigaldamiseks	jah
Sobib märghoolduseks	ei
Sobib süvistuskarbile	350
Sobib pörandasisesele paigalduskanalile	jah
Võimalik kinnitada seadmekarpe	jah
Pörandakattesüvendiga	jah
Nimisuurus pörandakarpidele	R7
Raami teostus	Vaibakaitseraamid
Kaitseaste (IP) kasutuses olekus	IP20
Kaitseaste (IP) kasutamata olekus	IP40
Kaitsemäär IK-kood	IK08.
Tugev teostus	ei
Koormusvahemiku D max	36 mm
Koormusvahemiku D min	14 mm
Paigaldussüsteemi tüüp	UT3 / UT4
Vertikaalne koormus, suur pind	kuni 5 000 N
Vertikaalne koormus, väike pind	kuni 3 000 N

# Tehniline andmeleht

## Sangaga pörandakarp GESR7

Artiklinumber: 7405452



### Tehnilised andmed

Heakskiidud	VDE
Avamismehhanism	Käepide
Pörandakatte paksus	5 mm