

Tehniline andmeleht

Sangaga pörandakarp GESR4

Artiklinumber: 7405436



Sangaga pörandakarp kuni 6 Modul 45-üksikseadme jaoks kahes seadmekarbis UT3, kasutamine kanali- ja pörandasüsteemides siseruumides.

Kasutatakse kuni nelja 50 keskplaadiga paigaldusseadmega.

Sangaga pörandakarp, 2-le seadmekarbile, seadmekarpide MT4 paigaldamiseks. Paigaldada saab kaks katteplaati tüüp APMT2.

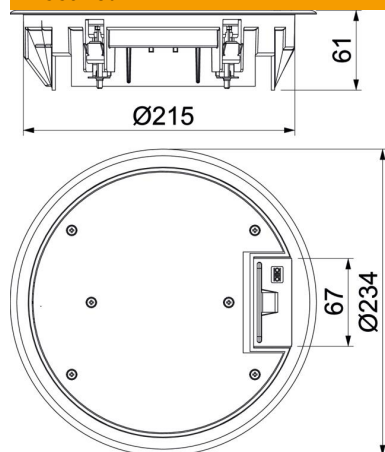


PA Polüamiid

Põhiandmed

Artiklinumber	7405436
Tüüp	GESR4 U 7011
Nimetus 1	Pörandakarp
Nimetus 2	universaalpaigalduseks
Tooja	OBO
Mõõde	Ø234x61
Värv	terashall; RAL 7011
Materjal	Polüamiid
Väikseim täisühik	1
Koguse ühik	Tükk
Kaal	140 kg
Kaaluühik	kg/100 tk
CO2 jalajälg (GWP) hällist värvani	1,8225 kg CO2e / 1 Tükk

Mõõtmed



Tehnilised andmed

Paigaldatavate seadmete arv	6
Seadmekarpide arv	2
Mudel	ümar
Juhtmeväljaviigu teostus	Pööratav kaabli väljaviik
Põrandakatte kaitseraam	jah
Põhjahoodus	kuiv
Tihendi paigaldusvõimalus	ei
Min põrandakõrgus	73 mm
Sobib topeltpõrandasse paigaldamiseks	jah
Sobib põranda tasapinnas suletud põrandaspaigalduskanalile	jah
Sobib pealt kaetavale põrandaspaigalduskanalile	jah
Sobib õõnespõrandasse paigaldamiseks	jah
Sobib märghoolduseks	ei
Sobib süvistuskarbile	250/350
Sobib põrandasisesele paigalduskanalile	jah
Võimalik kinnitada seadmekarpe	jah
Põrandakattesüvendiga	jah
Nimisuurus põrandakarpidele	R4
Raami teostus	Vaibakaitseraamid
Kaitseaste (IP) kasutuses olekus	IP20
Kaitseaste (IP) kasutamata olekus	IP40
Kaitsemäär IK-kood	IK08.
Tugev teostus	ei
Koormusvahemiku D max	31 mm
Koormusvahemiku D min	7 mm
Paigaldussüsteemi tüüp	UT3
Vertikaalne koormus, suur pind	kuni 5 000 N
Vertikaalne koormus, väike pind	kuni 3 000 N

Tehniline andmeleht

Sangaga pörandakarp GESR4

Artiklinumber: 7405436



Tehnilised andmed

Heakskiidud	VDE
Avamismehhanism	Käepide
Pörandakatte paksus	5 mm