

Tehniline andmeleht

Ümar pörandakarp tasanduskihi paksusele 55 mm

Artiklinumber: 7405049



Fikseeritud paigalduskõrgusega 55 mm pörandakarp GESR9. Kahe seadmearbiga Modul 45 seadmete vertikaalseks paigaldamiseks ja nelja tõmbetõkiseega. Modul 45 seadmete paigaldamiseks on lisaks vaja kahte paigaldusraami.

Valikuliselt on võimalik andmesidemoodulite paigaldus ühe MPMT45-paigaldusplaadiga (eraldi tellitav).

Pörandakarbil on universaalsed kinnitusksaatorid.



PA Polüamiid

Põhiandmed

Artiklinumber	7405049
Tüüp	GESR9 55U V 9011
Nimetus 1	Pörandakarp
Nimetus 2	kanalpaigalduseks
Tooja	OBO
Mõõde	Ø325x61
Värv	grafiitmust; RAL 9011
Materjal	Polüamiid
Väikseim täisühik	1
Koguse ühik	Tükk
Kaal	255 kg
Kaaluühik	kg/100 tk
CO2 jalajälg (GWP) hällist värvani	7,7792 kg CO2e / 1 Tükk

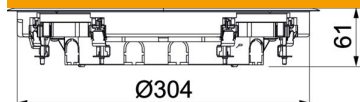
Tehniline andmeleht

Ümar põrandakarp tasanduskihi paksusele 55 mm

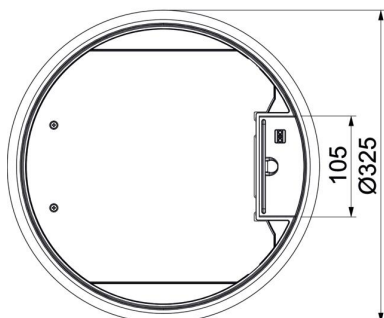


Artiklinumber: 7405049

Mõõtmed



Pikkus	325 mm
Laius	325 mm
Kõrgus	61 mm



Tehnilised andmed

Paigaldatavate seadmete arv	8
Mudel	ümar
Juhtmeväljaviigu teostus	Pööratav kaabli väljaviik
Põrandakatte kaitseraam	jah
Põhjahooldus	kuiv
Tihendi paigaldusvõimalus	ei
Min tasanduskihi kõrgus	55 mm
Min põrandakõrgus	58 mm
Sobib topeltpõrandasse paigaldamiseks	jah
Sobib põranda tasapinnas suletud põrandaspaigalduskanalile	jah
Sobib pealt kaetavale põrandaspaigalduskanalile	jah
Sobib õõnespõrandasse paigaldamiseks	jah
Sobib märghoolduseks	ei
Sobib põrandasisesele paigalduskanalile	jah
Võimalik kinnitada seadmekarpe	ei
Põrandakattesüvendiga	ei
Nimisuurus põrandakarpidele	R9
Tugev teostus	ei
Koormusvahemiku D max	28 mm
Koormusvahemiku D min	10 mm
Vertikaalne koormus, suur pind	kuni 5 000 N
Vertikaalne koormus, väike pind	kuni 3 000 N
Avamismehhanism	Käepide
Põrandakatte paksus	5 mm