

# Tehniline andmeleht

Suure koormustaluvusega paigaldusraam UZD 350 jaoks,  
nimisuurus 9

Artiklinumber: 7401416



Raskekoormus-paigaldusraam pörandasisestele UZD350 tüüpi süvistuskarpidele on mõeldud ümmargustele suurele koormusele vastupidavate kassettide paigaldamiseks, mille nimisuurus on R9. Paigaldusavaus on 3 mm sügavamal ja seda saab hiljem katteplaadiga sulgeda.



**St** Teras

**FS** kuumtsingitud lintmeetodil

## Põhiandmed

Artiklinumber	7401416
Tüüp	DUG 350-3 R9SL
Nimetus 1	Raskekoormus-paigaldusraam
Nimetus 2	UZD350-3-le nimisuurusega R9
Tooja	OBO
Mõõde	382x382x59
Materjal	Teras
Pinnakate	kuumtsingitud lintmeetodil
Pindala standard	DIN EN 10346
Väikseim täisühik	1
Koguse ühik	Tükk
Kaal	252,5 kg
Kaaluühik	kg/100 tk
CO2 jalajälg (GWP) hällist värvani	15,7498 kg CO2e / 1 Tükk

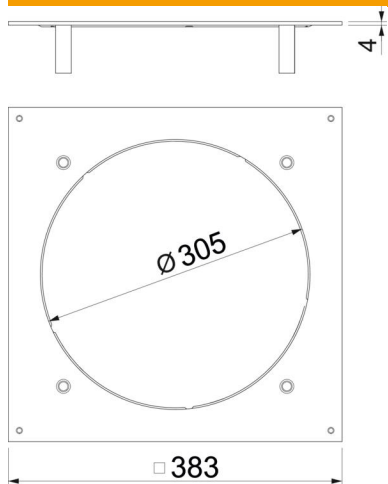
# Tehniline andmeleht

Suure koormustaluvusega paigaldusraam UZD 350 jaoks,  
nimisuurus 9

Artiklinumber: 7401416



## Mõõtmed



Pikkus	383 mm
Laius	383 mm
Mõõt A	383 mm
Mõõt d Ø	305 mm

## Tehnilised andmed

Paigaldusava kate	ei
Põhjahooldus	kuiv
Tihendi paigaldusvõimalus	ei
Põrandapealse paagi paigaldusa- va	ei
Sobib põranda tasapinnas suletud põrandaspaigalduskanalile	ei
Sobib pealt kaetavale põrandaspaigalduskanalile	jah
Materjali paksus	4 mm
Paigaldusava	ümar
Nimiväärtus	350 mm
Nimisuurus põrandakarpidele	R9
Tugev teostus	jah