



Põrandasisene ühenduskarp koos fikseeritud ja muutmata 202 × 254 mm paigaldusavaga põrandakarpidele nimisuurusega 6. Paigaldusava valmistatakse tarnekomplektis kaasasoleva kaane kaudu. Süvistuskarbil on paigaldusavad kahe- või kolmeseksiooniga terasest paigalduskanalile nimisuurusega 25038 põrandasisese kanali jaoks, samuti on igal neljal küljel paigaldusavad kuuele M20- või M25-paigaldustorule. Karp sobib peamiselt kasutamiseks tsementtasanduskihiga põrandates valukihi paksusega kuni 90 mm.



St Teras

FS kuumtsingitud lintmeetodil

Põhiandmed

Artiklinumber	7400351
Tüüp	UDSSD 25038 6
Nimetus 1	Süvistuskarp
Nimetus 2	GES6-le
Tooja	OBO
Mõõde	308x308x92
Materjal	Teras
Pinnakate	kuumtsingitud lintmeetodil
Pindala standard	DIN EN 10346
Väikseim täisühik	1
Koguse ühik	Tükk
Kaal	230 kg
Kaaluühik	kg/100 tk
CO2 jalajälg (GWP) hällist värvani	8,3987 kg CO2e / 1 Tükk

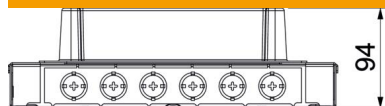
Tehniline andmeleht

UDS6-süvistuskarp paigaldustorule ja metallkanalile

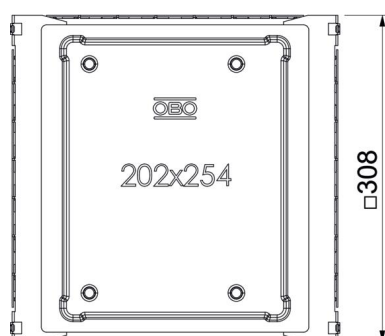


Artiklinumber: 7400351

Mõõtmed



Pikkus	308 mm
Laius	308 mm
Kõrgus	92 mm



Tehnilised andmed

Max tasanduskihi kõrgus	90 mm
Min tasanduskihi kõrgus	65 mm
Max kanali laius	250 mm
Kanali min laius	190 mm
Min kanalikõrgus	38 mm
Nimiväärtus	250 mm
Nimisuurus põrandakarpidele	6