

Reguleerimisüksuse komplekt IBK-süsteemikoostedetailidele.
Karpide, ühenduste ja tugede reguleerimiseks.



St Teras

FS kuumtsingitud lintmeetodil

Põhiandmed

Artiklinumber	7399920
Tüüp	IBNEV 110
Nimetus 1	Kõrguse reguleertugi
Nimetus 2	betoonisesele kanalisüst.-le
Tooja	OBO
Materjal	Teras
Pinnakate	kuumtsingitud lintmeetodil
Pindala standard	DIN EN 10346
Väikseim täisühik	10
Koguse ühik	Tükk
Kaal	15 kg
Kaaluühik	kg/100 tk
CO2 jalajälg (GWP) hällist värvani	0,5207 kg CO2e / 1 Tükk

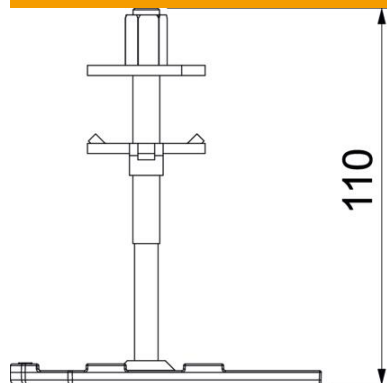
Tehniline andmeleht

Reguleertugi

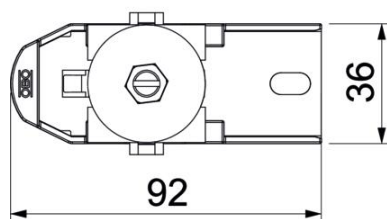
Artiklinumber: 7399920



Mõõtmed



Pikkus	92,5 mm
Laius	36 mm
Kõrgus	110 mm
Mõõt h	110 mm



Tehnilised andmed

Tarvikute tüüp	muu
Max joendusvahemik	105 mm
Min joendusvahemik	35 mm