

Tehniline andmeleht

Kaas 90°-poognale A2

Artiklinumber: 7134916



Kaas 90° põlvele koos eelmonteeritud pöördriividega.
Kaant saab kasutada kõigi küljekõrgustega lisadetailide puhul.

Laius 100 mm on nurgelise teostusega ja ei vasta joonisele.



A2 Roostevaba teras 1.4301

2B hele, järeltöödeldud

Põhiandmed

Artiklinumber	7134916
Tüüp	DFB 90 200 A2
Nimetus 1	90° poogna kaas
Nimetus 2	pöördfiks.-tega, RB 90 200-le
Tooja	OBO
Mõõde	B200mm
Värv	roostevaba teras
Materjal	Roostevaba teras 1.4301
Pinnakate	hele, järeltöödeldud
Pindala standard	
Väikseim täisühik	1
Koguse ühik	Tükk
Kaal	60 kg
Kaaluühik	kg/100 tk

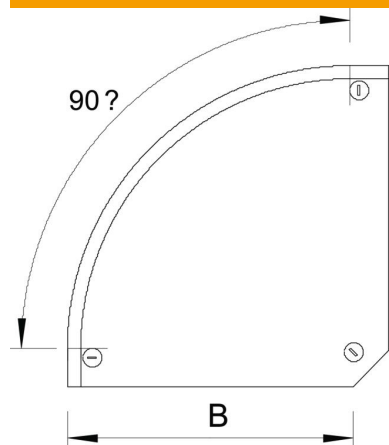
Tehniline andmeleht

Kaas 90°-poognale A2

Artiklinumber: 7134916



Mõõtmed



Laius	200 mm
Laius	8 in
Kõrgus	35 mm
Pleki paksus	0,04 in
Pleki paksus	1 mm
Mõõt B	200 mm
Mõõt H	15 mm

Tehnilised andmed

Põlv (nurk)	90°
Pöördfiksaatorite arv	3 St.
Kinnitusviis	Pöördfiksaator
Toimetagamine	ei
Sobib korvrennile	ei
Sobib kaabliredelile	jah
Sobib kaablirennile	jah
Ümbersuunaja	horisontaalne
Roostevaba teras, peitsitud	ei
Šarniirtoime	ei