

Tehniline andmeleht

Kaas 90°-vertikaalpoognale 110, langev DD

Artiklinumber: 7131556



Kaas langevatele vertikaalpõlvedele (küljekõrgus 110).
Kinnitus tagatakse kaablirennikaane ülekatte abil. Lisaks saab kaane kinnitada kaaneklambrite abil.



St Teras

DD tsingitud lintmeetodil tsink/alumiinium, Double Dip

Põhiandmed

| | |
|------------------------------------|---|
| Artiklinumber | 7131556 |
| Tüüp | DBV 110 100 F DD |
| Nimetus 1 | Kaas vertikaalpoognale 90° |
| Nimetus 2 | langev |
| Tooja | OBO |
| Mõõde | B100mm |
| Värv | tsink |
| Materjal | Teras |
| Pinnakate | tsingitud lintmeetodil tsink/alumiinium, Double Dip |
| Pindala standard | DIN EN 10346 |
| Väikseim täisühik | 1 |
| Koguse ühik | Tükk |
| Kaal | 48,3 kg |
| Kaaluühik | kg/100 tk |
| CO2 jalajälg (GWP) hällist värvani | 1,6201 kg CO2e / 1 Tükk |

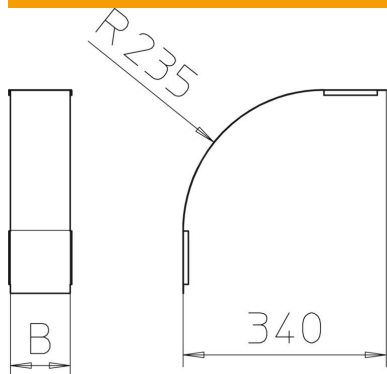
Tehniline andmeleht

Kaas 90°-vertikaalpoognale 110, langev DD

Artiklinumber: 7131556



Mõõtmed



| | |
|--------------|---------|
| Laius | 100 mm |
| Laius | 4 in |
| Kõrgus | 110 mm |
| Pleki paksus | 0,03 in |
| Pleki paksus | 0,75 mm |
| Mõõt B | 100 mm |

Tehnilised andmed

| | |
|-----------------------------|---------------------|
| Põlv (nurk) | 90° |
| Kinnitusviis | Pöördfiksaator |
| Toimetagamine | ei |
| Sobib korvrennile | ei |
| Sobib kaabliredelile | ei |
| Sobib kaablirennile | jah |
| Ümbersuunaja | Vertikaalne, langev |
| Roostevaba teras, peitsitud | ei |
| Šarniirtoime | ei |