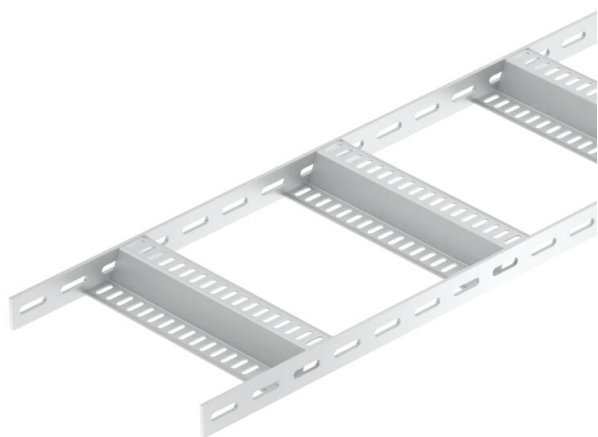


Tehniline andmeleht

Kaabliredel Z-pulgaga, standardne ALU

Artiklinumber: 7099782



Perforeeritud külgsprofiiliga laevaehituse kaabliredel, küljekõrgusega 40 mm, koos sisse keevitatud, perforeeritud Z-pulkadega. Laevaehituse kaabliredelid koos liitmikega on vajadusel saadaval ka roostevastast terasest. Pulbervärvimine on RAL-värvidega võimalik.



Alu Alumiinium

GB peitsitud

Põhiandmed

Artiklinumber	7099782
Tüüp	SLZ 600 ALU
Nimetus 1	Kaabliredel, laevaehitus
Nimetus 2	Z-kujulise ristpulgaga
Tooja	OBO
Mõõde	40x610x3000
Värv	alumiinium
Materjal	Alumiinium
Pinnakate	peitsitud
Pindala standard	
Väikseim täisühik	3
Koguse ühik	Meeter
Kaal	196,9 kg
Kaaluühik	kg/100 m
CO2 jalajälg (GWP) hällist värvani	34,0774 kg COe / 1 Meeter

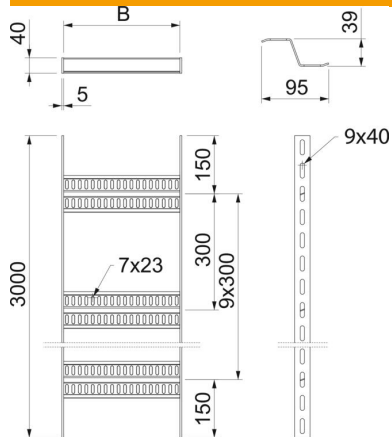
Tehniline andmeleht

Kaabliredel Z-pulgaga, standardne ALU

Artiklinumber: 7099782



Mõõtmed



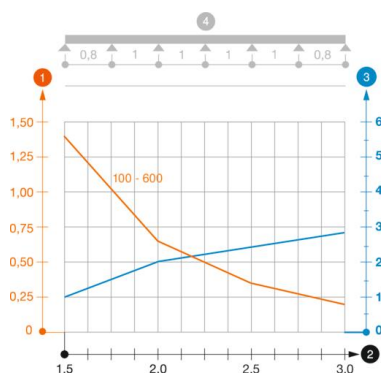
Pikkus	3 000 mm
Laius	600 mm
Kõrgus	40 mm
Mõõt B	610 mm

Tehnilised andmed

Pulkade teostus	Perforeeritud profiil
Küljprofiili teostus	lame profiil
Pulga kinnitus	keevitatud
Toimetagamine	ei
Roostevaba teras, peitsitud	ei
Külje perforatsioon	jah
Pulkade vahekaugus	300 mm
Pika sildega teostus	ei
Tala paksus	5 mm

Koormused

Tugedevaheline kaugus 1,5 m	1,4 kN/m
Tugedevaheline kaugus 2,0 m	0,65 kN/m
Tugedevaheline kaugus 2,5 m	0,35 kN/m
Tugedevaheline kaugus 3,0 m	0,2 kN/m



Kaabliredeli SLZ ALU koormusdiagramm

- 1 Lubatav kaablirenni/-redeli koormus (kN/m) ilma inimkoormuseta
 - 2 Tugilaius m
 - 3 Tala läbipaine mm lubatava kN/m juures
 - 4 Koormusskeem katsetamisel
- Koormuskõver koos kaablirenni/kaabliredeli laiusega (mm)
- Tala läbipaindekõver sõltuvalt tugede vahekaugusest