

Tehniline andmeleht

Kaabliredel trapetspulgaga, standardne ALU

Artiklinumber: 7099752



Perforeeritud küljpostiga laevaehituse kaabliredel, küljekõrgusega 40 mm, koos sisse keevitatud, allapoole lahtiste ja perforeeritud trapetspulkadega. Laevaehituse kaabliredelid on tellimisel saada ka roostevasest terasest.



Alu Alumiinium

GB peitsitud

Põhiandmed

Artiklinumber	7099752
Tüüp	SL 62 100 ALU
Nimetus 1	Kaabliredel, laevaehitus
Nimetus 2	trapetsikujulise ristpulgaga
Tooja	OBO
Mõõde	40x110x3000
Värv	alumiinium
Materjal	Alumiinium
Pinnakate	peitsitud
Pindala standard	
Väikseim täisühik	3
Koguse ühik	Meeter
Kaal	99,8 kg
Kaaluühik	kg/100 m
CO2 jalajälg (GWP) hällist värvani	15,5977 kg COe / 1 Meeter

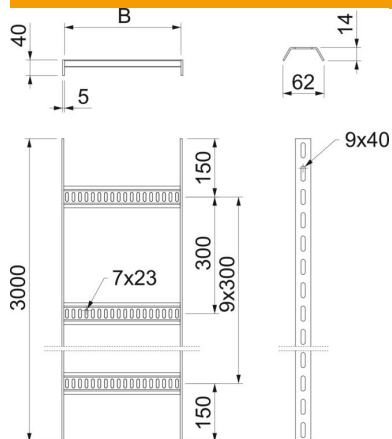
Tehniline andmeleht

Kaabliredel trapetspulgaga, standardne ALU

Artiklinumber: 7099752



Mõõtmed



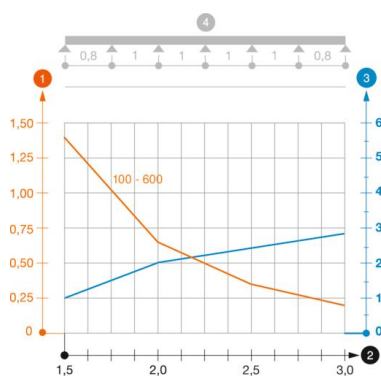
Pikkus	3 000 mm
Laius	100 mm
Kõrgus	40 mm
Mõõt B	110 mm

Tehnilised andmed

Pulkade teostus	Perforeeritud profiil
Külgprofiili teostus	lame profiil
Pulga kinnitus	keevitatud
Toimetagamine	ei
Roostevaba teras, peitsitud	ei
Külje perforatsioon	jah
Pulkade vahekaugus	300 mm
Pika sildega teostus	ei
Tala paksus	5 mm

Koormused

Tugedevaheline kaugus 1,5 m	1,4 kN/m
Tugedevaheline kaugus 2,0 m	0,65 kN/m
Tugedevaheline kaugus 2,5 m	0,35 kN/m
Tugedevaheline kaugus 3,0 m	0,2 kN/m



Kaabliredeli SL62 ALU koormusdiagramm

- 1 Lubatav kaablirenni/-redeli koormus (kN/m) ilma inimkoormuseta
 - 2 Tugilaius m
 - 3 Tala läbipaine mm lubatava kN/m juures
 - 4 Koormusskeem katsetamisel
- Koormuskõver koos kaablirenni/kaabliredeli laiusega (mm)
- Tala läbipaindekõver sõltuvalt tugede vahekaugusest