

Tehniline andmeleht

Seina- ja profiilikandur AW 15 FT

Artiklinumber: 6420664



Kerge sein- ja profiilikandur koos keevitatud peaplaadiga. Kanduri kinnitamine U-profiilile alates laiuselt 400 mm kuuskantpoltide abil läbi varda mõlema tala. Kasutage selleks sobivat vahedetaili!



St Teras

FT Kuumtsingitud kastmismeetodil

Põhiandmed

Artiklinumber	6420664
Tüüp	AW 15 16 FT
Nimetus 1	Seina ja profiilikandur
Nimetus 2	külgekeevitatud peaplaadiga
Tooja	OBO
Mõõde	B160mm
Värv	tsink
Materjal	Teras
Pinnakate	Kuumtsingitud kastmismeetodil
Pindala standard	DIN EN ISO 1461
Väikseim täisühik	1
Koguse ühik	Tükk
Kaal	20 kg
Kaaluühik	kg/100 tk
CO2 jalajälg (GWP) hällist värvani	0,4647 kg CO2e / 1 Tükk

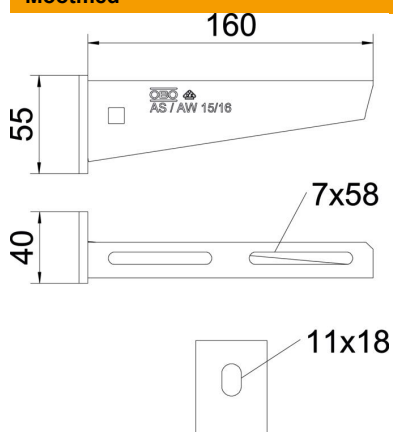
Tehniline andmeleht

Seina- ja profiilikandur AW 15 FT



Artiklinumber: 6420664

Mõõtmed

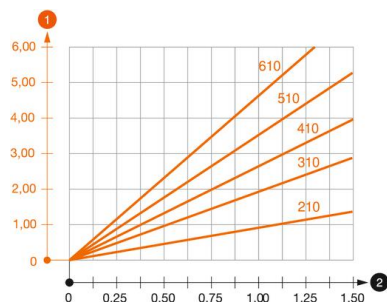


Pikkus	40 mm
Laius	160 mm
Laius	6 in
Kõrgus	55 mm
Kõrgus	2,17 in
Mõõt A	40 mm
Mõõt B	160 mm
Mõõt H	55 mm
Dimension W	160 mm

Tehnilised andmed

Mudel	Kandurid seinale ja postile
EPD-artikkel	jah
F (kN)	1,5 kN
Toimetagamine	jah
Ava läbimõõt	11 mm
Roostevaba teras, peitsitud	ei
Max nurgaala	90 mm
Min nurgaala	90 mm

Koormused



Kanduri AW 15 koormusdiagramm

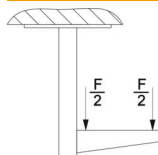
- 1 Kanduriotsa läbipaine lubatava koormuse juures
 - 2 Kanduri lubatav koormus (kN) ilma ajutise, näiteks paigaldusest tuleneva koormuseta
- Koormuskõver koos kanduripikkustega (mm)

Seina- ja profiilikanduri AW 15 tüüblite koormuse tunnusväärtused

Seinakinnitus	Maksimaalne koormus [kN]
	Kanduri pikkus [mm]
Tüübli tüüp	<TEXT><P>110</P></TEXT>, <TEXT><P>160</P></TEXT>, <TEXT><P>210</P></TEXT>, <TEXT><P>310</P></TEXT>, <TEXT><P>410</P></TEXT>, <TEXT><P>510</P></TEXT>, <TEXT><P>560</P></TEXT>, <TEXT><P>610</P></TEXT>
BZ3 10x90/0-30	<TEXT><P>1,5</P></TEXT>, <TEXT><P>1,5</P></TEXT>, <TEXT><P>1,5</P></TEXT>, <TEXT><P>1,47</P></TEXT>, <TEXT><P>1,25</P></TEXT>, <TEXT><P>1,13</P></TEXT>, <TEXT><P>0,95</P></TEXT>, <TEXT><P>0,94</P></TEXT>
BZ-U 10-10-30/90	<TEXT><P>1,5</P></TEXT>, <TEXT><P>1,5</P></TEXT>, <TEXT><P>1,4</P></TEXT>, <TEXT><P>1,1</P></TEXT>, <TEXT><P>0,95</P></TEXT>, <TEXT><P>0,85</P></TEXT>, <TEXT><P>0,8</P></TEXT>, <TEXT><P>0,8</P></TEXT>

Die angegebenen Werte basieren auf gerissenem Beton der Festigkeitsklasse C20/25. Die Einbaubedingungen der ETA-Zulassung (Dübel) sind zu beachten!

AW 15 koormusväärtused riputusprofiilil



Profiil	Maksimaalne koormus F kokku (kN)
	Kanduri pikkus, mm
	<TEXT><P>100</P></TEXT>, <TEXT><P>200</P></TEXT>, <TEXT><P>300</P></TEXT>, <TEXT><P>400</P></TEXT>
US 3 K/ 20 - 60	<TEXT><P>1,5</P></TEXT>, <TEXT><P>1,5</P></TEXT>, <TEXT><P>1,3</P></TEXT>, <TEXT><P>1,3</P></TEXT>
US 3 K/ 70 - 120	<TEXT><P>1,5</P></TEXT>, <TEXT><P>1,5</P></TEXT>, <TEXT><P>1,3</P></TEXT>, <TEXT><P>1,3</P></TEXT>
US 5 K/ 20-60	<TEXT><P>1,5</P></TEXT>, <TEXT><P>1,5</P></TEXT>, <TEXT><P>1,5</P></TEXT>, <TEXT><P>1,5</P></TEXT>
US 5 K/ 70-120	<TEXT><P>1,5</P></TEXT>, <TEXT><P>1,5</P></TEXT>, <TEXT><P>1,4</P></TEXT>, <TEXT><P>1,5</P></TEXT>