

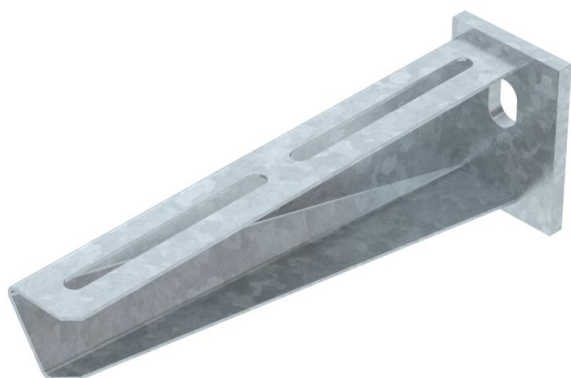
Tehniline andmeleht

Seina- ja profiilikandur AW 30 FT

Artiklinumber: 6419720



Keskmiselt raske sein- ja profiilikandur koos keevitatud peaplaadiga. Kanduri kinnitamine U-profiilile alates laiusest 400 mm kuuskantpoltide abil läbi varda mõlema tala. Kasutage selleks sobivat vahedetaili!



St Teras

FT Kuumtsingitud kastmismeetodil

Põhiandmed

Artiklinumber	6419720
Tüüp	AW 30 21 FT
Nimetus 1	Seina ja profiilikandur
Nimetus 2	külgekeevitatud peaplaadiga
Tooja	OBO
Mõõde	B210mm
Värv	tsink
Materjal	Teras
Pinnakate	Kuumtsingitud kastmismeetodil
Pindala standard	DIN EN ISO 1461
Väikseim täisühik	1
Koguse ühik	Tükk
Kaal	40,66 kg
Kaaluühik	kg/100 tk
CO2 jalajälg (GWP) hällist värvani	0,9011 kg CO2e / 1 Tükk

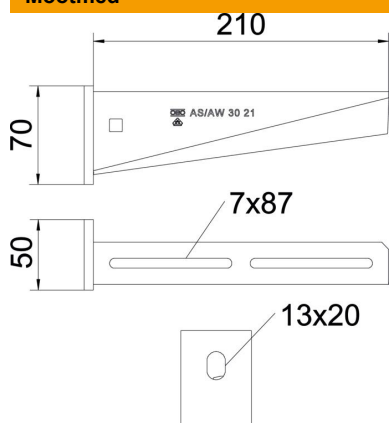
Tehniline andmeleht

Seina- ja profiilikandur AW 30 FT

Artiklinumber: 6419720



Mõõtmed

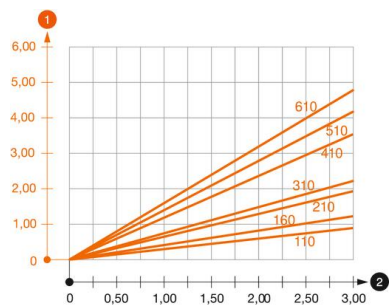


Pikkus	50 mm
Laius	210 mm
Kõrgus	70 mm
Mõõt A	50 mm
Mõõt B	210 mm
Mõõt H	70 mm

Tehnilised andmed

Mudel	Kandurid seinale ja postile
EPD-artikkel	jah
F (kN)	3 kN
Toimetagamine	jah
Ava läbimõõt	13 mm
Roostevaba teras, peitsitud	ei
Max nurgaala	90 mm
Min nurgaala	90 mm

Koormused



Kanduri AW 30 koormusdiagramm

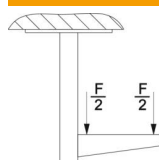
- 1 Kanduriotsa läbipaine lubatava koormuse juures
 - 2 Kanduri lubatav koormus (kN) ilma ajutise, näiteks paigaldusest tuleneva koormuseta
- Koormuskõver koos kanduripikkustega (mm)

Seina- ja profiilikanduri AW 30 tüüblite koormuse tunnusväärtused

Seinakinnitus	Maksimaalne koormus [kN]
	Kanduri pikkus [mm]
Tüüblitüüp	<P>110</P>, <P>160</P>, <P>210</P>, <P>310</P>, <P>410</P>, <P>510</P>, <P>560</P>, <P>610</P>, <P>710</P>
BZ3 10x90/0-30	<P>3,00</P>, <P>2,10</P>, <P>-</P>, <P>-</P>, <P>-</P>, <P>-</P>
BZ3 12x110/0-35	<P>-</P>, <P>-</P>, <P>3,00</P>, <P>2,71</P>, <P>2,07</P>, <P>2,02</P>, <P>1,98</P>, <P>1,98</P>, <P>1,51</P>
#	* Väärtused renni laiusel 600

Die angegebenen Werte basieren auf gerissenem Beton der Festigkeitsklasse C20/25. Die Einbaubedingungen der ETA-Zulassung (Dübel) sind zu beachten!

AW 30 koormusväärtused riputusprofiilil



Profiil	Maksimaalne koormus F kokku (kN)
	Kanduri pikkus, mm
	<P>100</P>, <P>200</P>, <P>300</P>, <P>400</P>
US 3 K/ 20 - 60	<P>2,1</P>, <P>1,8</P>, <P>1,3</P>, <P>1,3</P>
US 3 K/ 70-120	<P>1,8</P>, <P>1,5</P>, <P>1,3</P>, <P>1,3</P>
US 5 K/ 20-60	<P>2,4</P>, <P>2,0</P>, <P>1,8</P>, <P>2,5</P>
US 5 K/ 70-120	<P>2,4</P>, <P>2,0</P>, <P>1,4</P>, <P>2,5</P>