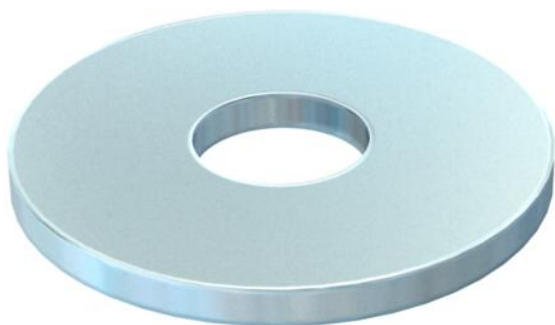


Eriti suure välisläbimõõduga alusseib.



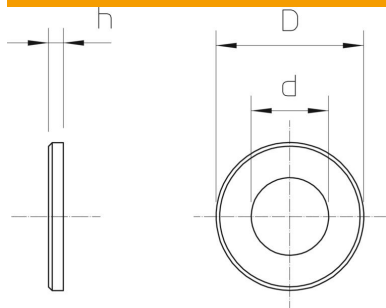
St Teras

F Kuumtsingitud kastrmiseetodil

Põhiandmed

Artiklinumber	6408702
Tüüp	DIN440 7 F
Nimetus 1	Alusseib
Nimetus 2	vastavalt DIN 440
Tooja	OBO
Mõõde	M6
Värv	tsink
Materjal	Teras
Pinnakate	kuumtsingitud kastrmiseetodil
Pindala standard	DIN 267, Teil 10
Väikseim täisühik	100
Koguse ühik	Tükk
Kaal	0,58 kg
Kaaluühik	kg/100 tk
CO2 jalajälg (GWP) hällist värvani	0,0013 kg CO2e / 1 Tükk

Mõõtmed



Pleki paksus	0,08 in
Mõõt D	0,87 in
Mõõt d	0,26 in
Mõõt d	6,6 mm
Mõõt d max.	22 mm
Mõõt d min.	22 mm
Mõõt h	2 mm

Tehniline andmeleht

Suur seib F

Artiklinumber: 6408702



Tehnilised andmed

lihvitud	ei
Karastatud	ei
Keere	M6
Siseläbimõõt	6,6 mm
Ava läbimõõt	6,6 mm
Materjali paksus	2 mm
Ava kuju	ümar