

# Tehniline andmeleht

## Peaplaat, varieeritav FT

Artiklinumber: 6349153



Muudetav peaplaat paigaldamiseks US 7 profiilile.  
Kinnitusmaterjal (2 kuuskantpolti SKS 12x80 ja vahedetail DSK 45) tuleb eraldi tellida. Maksimaalne seadistamisnurk ühel poolel on 30°.



**St** Teras

**FT** Kuumtsingitud kastmismeetodil

### Põhiandmed

Artiklinumber	6349153
Tüüp	KU 7 VQP FT
Nimetus 1	Peaplaat
Nimetus 2	US 7-profiilile, varieeritav
Tooja	OBO
Mõõde	200x100
Värv	tsink
Materjal	Teras
Pinnakate	Kuumtsingitud kastmismeetodil
Pindala standard	DIN EN ISO 1461
Väikseim täisühik	1
Koguse ühik	Tükk
Kaal	181,6 kg
Kaaluühik	kg/100 tk
CO2 jalajälg (GWP) hällist värvani	4,4136 kg CO2e / 1 Tükk

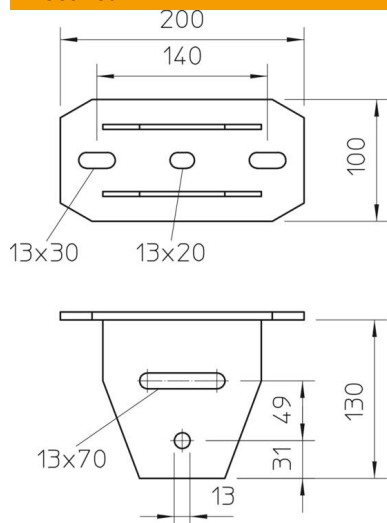
# Tehniline andmeleht

## Peaplaat, varieeritav FT

Artiklinumber: 6349153



### Mõõtmed



Pikkus	200 mm
Laius	100 mm
Kõrgus	136,5 mm

### Tehnilised andmed

Mudel	Kruvidega/poltidega kinnitav
Sobib laekinnituseks	jah
Sobib konsoolikinnituseks	ei
Sobib profiilivormidega	U-profiil
Roostevaba teras, peitsitud	ei
Max nurgaala	30 mm
Min nurgaala	0 mm