

Tehniline andmeleht

Peaplaat, tugev konstruktsioon FT

Artiklinumber: 6349056



Raske peaplaat paigaldamiseks US 7 profiilile.
Kinnitusmaterjal (2 ümarpeapolti FRS 12x25) tuleb eraldi tellida.



St Teras

FT Kuumtsingitud kastmismeetodil

Põhiandmed

Artiklinumber	6349056
Tüüp	KU 7 NOX FT
Nimetus 1	Peaplaat
Nimetus 2	US 7-profiilile, tugevdatud
Tootja	OBO
Mõõde	200x100
Värv	tsink
Materjal	Teras
Pinnakate	Kuumtsingitud kastmismeetodil
Pindala standard	DIN EN ISO 1461
Väikseim täisühik	1
Koguse ühik	Tükk
Kaal	184 kg
Kaaluühik	kg/100 tk
CO2 jalajälg (GWP) hällist värvani	4,1354 kg CO2e / 1 Tükk

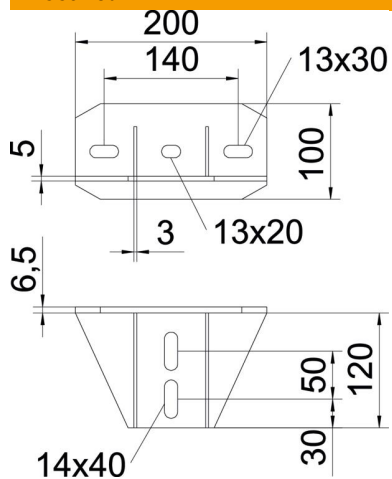
Tehniline andmeleht

Peaplaat, tugev konstruktsioon FT

Artiklinumber: 6349056



Mõõtmed



Pikkus	200 mm
Laius	100 mm
Kõrgus	126,5 mm

Tehnilised andmed

Mudel	Kruvidega/poltidega kinnitav
Sobib laekinnituseks	jah
Sobib konsoolikinnituseks	ei
Sobib profiilivormidega	U-profiil
Roostevaba teras, peitsitud	ei
Max nurgaala	90 mm
Min nurgaala	90 mm