

Tehniline andmeleht

Peaplaat, varieeritav FT

Artiklinumber: 6348920



Varieeritav peaplaat paigaldamiseks US 5 profiilile. Kombinatsioonis koos US 5 profiiliga saab kohapeal luua mis tahes pikkusega ripp-profiile. Varieeritava peaplaadiga saab kompenseerida kuni 30° kaldeid.

Peaplaadi paigaldamisel kasutatakse stabiliseerimiseks vahedetaili tüübiga DSK 47. Maksimaalne seadmisnurk ühel küljel on u 30°.

Poldid SKS 10 × 80 ja distantstükk DSK 47 ei kuulu komplekti.



St Teras

FT Kuumtsingitud kastmismeetodil

Põhiandmed

Artiklinumber	6348920
Tüüp	KU 5 V FT
Nimetus 1	Peaplaat
Nimetus 2	US 5-profiilile, varieeritav
Tooja	OBO
Mõõde	180x59x109
Värv	tsink
Materjal	Teras
Pinnakate	Kuumtsingitud kastmismeetodil
Pindala standard	DIN EN ISO 1461
Väikseim täisühik	1
Koguse ühik	Tükk
Kaal	82 kg
Kaaluühik	kg/100 tk
CO2 jalajälg (GWP) hällist värvani	2,79 kg CO2e / 1 Tükk

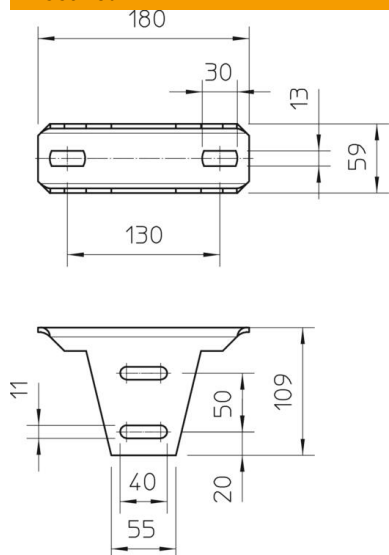
Tehniline andmeleht

Peaplaat, varieeritav FT

Artiklinumber: 6348920



Mõõtmed



Pikkus	180 mm
Laius	59 mm
Kõrgus	109 mm

Tehnilised andmed

Mudel	Kruvidega/poltidega kinnitatav
Toimetagamine	ei
Sobib laekinnituseks	jah
Sobib konsoolikinnituseks	ei
Sobib profiilivormidega	U-profiil
Roostevaba teras, peitsitud	ei
Max nurgaala	30 mm
Min nurgaala	0 mm