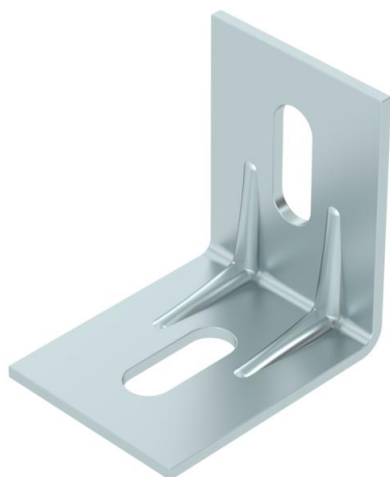


Montaažinurk K6 FT riputusprofiili AP 45 kinnitamiseks, kuid seda saab kasutada ka universaalnurgikuna.



St Teras

FS kuumtsingitud lintmeetodil

Põhiandmed

Artiklinumber	6343090
Tüüp	K 6 101 FS
Nimetus 1	Montaažinurk
Tootja	OBO
Värv	tsink
Materjal	Teras
Pinnakate	kuumtsingitud lintmeetodil
Pindala standard	DIN EN 10346
Väikseim täisühik	40
Koguse ühik	Tükk
Kaal	7 kg
Kaaluühik	kg/100 tk
CO2 jalajälg (GWP) hällist värvani	0,1925 kg CO2e / 1 Tükk

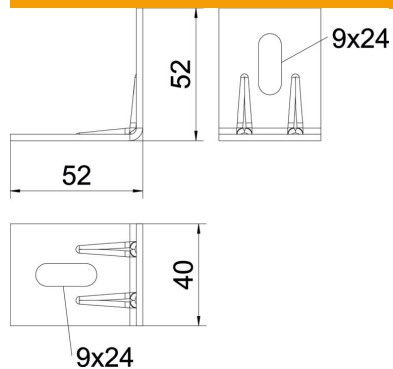
Tehniline andmeleht

Montaazinurk K6 FS

Artiklinumber: 6343090



Mõõtmed



Mõõtmed	52x52
Pikkus	40 mm
Laius	52 mm
Laius	2,05 in
Kõrgus	52 mm
Kõrgus	2,05 in