



Riputusprofiil (U-profiil) 50 × 50 mm koos keevitatud peaplaadiga.  
Horizontaalsete betoonlagede ja terastalade külge kinnitamiseks Alates 400 mm pikkusest kandurist või kanduri monteerimisel riputusprofiili otsa on soovitatav kasutada distantsdetaili DSK 45.



**St** Teras

**FT** Kuumtsingitud kastmismeetodil

### Põhiandmed

Artiklinumber	6341543
Tüüp	US 5 K 40 FT
Nimetus 1	Ripp-profiil
Nimetus 2	keevitatud peaplaadiga
Tooja	OBO
Mõõde	50x50x400
Värv	tsink
Materjal	Teras
Pinnakate	Kuumtsingitud kastmismeetodil
Pindala standard	DIN EN ISO 1461
Väikseim täisühik	1
Koguse ühik	Tükk
Kaal	136 kg
Kaaluühik	kg/100 tk
CO2 jalajälg (GWP) hällist värvani	3,1532 kg CO2e / 1 Tükk

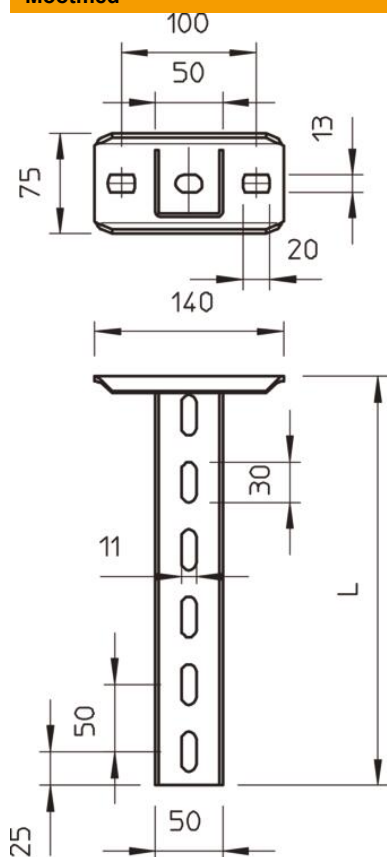
# Tehniline andmeleht

## US 5 riputusprofiil FT

Artiklinumber: 6341543



### Mõõtmed



Pikkus	400 mm
Laius	50 mm
Kõrgus	50 mm
Mõõt L	400 mm

### Tehnilised andmed

Mudel	U-profiil
Kanduri pikkus 200	5,75 kN
Kanduri pikkus 400	3,1 kN
Kanduri pikkus 600	2,2 kN
Toimetagamine	jah
Materjali paksus	2,5 mm
Maksimaalne tõmbekoormus	10 kN
Hammastusega	ei

#### Koormused



#### U-pofiili US 5 K koormusdiagramm

- 1 Riputusprofiili otsa läbipaine lubatava koormuse juures
  - 2 Kanduri lubatav koormus (kN) ilma ajutise, näiteks paigaldusest tuleneva koormuseta
  - 3 Kanduri pikkus, mm
- Koormuskõver koos profiilipikkustega (mm)

#### Ankrute iseloomulikud koormusväärtused US 5 K riputusprofiili jaoks.

ühepoolne koormus	Maksimaalne koormus [kN]
	Kanduri pikkus [mm]
Tüübli tüüp	<TEXT><P>110</P></TEXT>, <TEXT><P>210</P></TEXT>, <TEXT><P>310</P></TEXT>, <TEXT><P>410</P></TEXT>
BZ3 10x90/0-30	<TEXT><P>4,31</P></TEXT>, <TEXT><P>3,18</P></TEXT>, <TEXT><P>2,51</P></TEXT>, <TEXT><P>2,06</P></TEXT>
BZ3 12x110/0-35	<TEXT><P>5,82</P></TEXT>, <TEXT><P>4,29</P></TEXT>, <TEXT><P>3,39</P></TEXT>, <TEXT><P>2,77</P></TEXT>

Max. total load  $F$  = cable weight + cable tray + bracket + suspended support. The tabular values for double-sided loads take the available axis spacing  $a_i = 10$  cm into account. The stated values are based on uncracked concrete of compressive strength C20/25. Please comply with the installation conditions of ETA(anchors).