

Tehniline andmeleht

Mini-karbikpost, tüüp ISSDHSM45

Artiklinumber: 6289980



Alumiiniumist ISS-karbikpost, 45 mm süsteemiavaga Modul 45 lülitus- ja pistik-seadmete vahetuks paigaldamiseks.

Post koosneb alljärgnevast:

1 kahekäiguline post koos seisujalaga

Üldpikkus 675 mm

2 ülaosa alumiiniumist

Pikkus 675 mm

Selle karbikposti disain baseerub äärmiselt saledal ovaalsel alumiiniumprofiilil, mis näitab ovaali mõlemal kitsal küljel Rapid 45-seeria seadmepaigalduskarbiku ülaosa. 45 mm süsteemiava sobib üksnes Modul 45®-seadmete kinnitamiseks. Paigaldusraam on teoreetiliselt 2 x 14 Modul 45® seadme jaoks piisav. Modul 45connect® või suurema ruumivajadusega kaabelduse korral max paigaldatavate seadmete arv väheneb. Valikuliselt on võimalik paigaldada eraldussein tüübiga 2371/40 (6023096).



Alu Alumiinium

Põhiandmed

Artiklinumber	6289980
Tüüp	ISSDHSM45RW
Nimetus 1	Karbikpost
Nimetus 2	põrand
Tooja	OBO
Mõõde	675x80x130
Värv	polaarvalge; RAL 9010
Materjal	Alumiinium
Väikseim täisühik	1
Koguse ühik	Tükk
Kaal	281,5 kg
Kaaluühik	kg/100 tk
CO2 jalajälg (GWP) hällist värvani	37,9841 kg CO2e / 1 Tükk

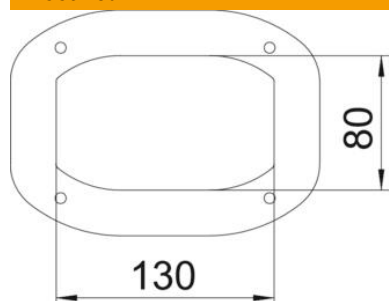
Tehniline andmeleht

Mini-karbikpost, tüüp ISSDHSM45

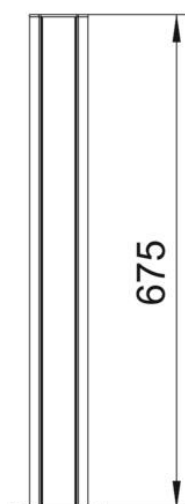
Artiklinumber: 6289980



Mõõtmed



Pikkus	675 mm
Laius	80 mm
Kõrgus	130 mm



Tehnilised andmed

Kasutatavate Kaante arv	2
Seksioonide arv	2 St.
Mudel	Kahepoolne
Kinnitusviis	Seisujalg
Põrandale monteerimine	jah
lae montaaž	ei
Läbiv profiil	jah
halogeenita	jah
Kaablisestus	all
Kaane laius	45 mm
Oleneb kohast	ei
Posti kuju	ovaalne
Min postikõrgus	675 mm
Reguleeritav	ei
Kaabeldatud	ei