

Tehniline andmeleht

Juhtmestikukarbik, tüüp LKM 20030

Artiklinumber: 6246974



Karbiku kaas ja karbik põhjaperforatsiooniga. Potentsiaaliühtlustus karbiku ja kaane vahel on tagatud ilma täiendavate abivahenditeta. LKM juhtmestikukarbik tüüp LKM 20030 on kontrollitud funktsioonisäilituse paigaldussüsteemina vastavalt DIN 4102 osale 12. Palun pidage silmas BSS tuletõkkesüsteemide valdkonnas katsetatud kaablitüüpe!



St Teras

FS kuumtsingitud lintmeetodil

Põhiandmed

Artiklinumber	6246974
Tüüp	LKM20030FS
Nimetus 1	Juhtmestikukarbik
Nimetus 2	põhjaperforatsiooniga
Tooja	OBO
Mõõde	20x30x2000
Värv	tsink
Materjal	Teras
Pinnakate	kuumtsingitud lintmeetodil
Pindala standard	DIN EN 10346
Väikseim täisühik	2
Koguse ühik	Meeter
Kaal	56,7 kg
Kaaluühik	kg/100 m
CO2 jalajälg (GWP) hällist värvani	1,3068 kg CO2e / 1 Meeter

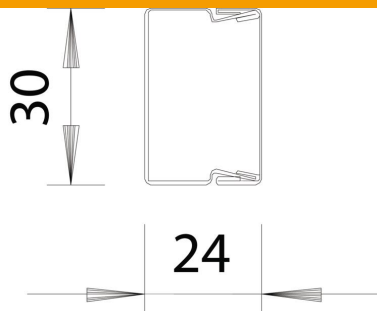
Tehniline andmeleht

Juhtmestikukarbik, tüüp LKM 20030

Artiklinumber: 6246974



Mõõtmed



Pikkus	2 000 mm
Laius	30 mm
Kõrgus	24 mm

Tehnilised andmed

fikseeritud vaheseinte arv	0
Kaablite arv: NYM 3 x 1,5 mm ² Ø 10,5 mm (ilma toosita)	2
Kaablite arv: NYM 3 x 2,5 mm ² Ø 11,5 mm (ilma toosita)	2
Kaablite arv: NYM 5 x 1,5 mm ² Ø 12,0 mm (ilma toosita)	2
ühendatavate vaheseinte arv	0
Juhtmekanalite katte tüüp	lahti
Kinnitusviis	Põhjaperforatsioon
Põhjaperforatsioon	põhjaperforatsiooniga
Toimetagamine	jah
halogeenita	jah
kaablikinnitusklamber	ei
Kanali jätkumuhv	ei
Tamitakse rullis	ei
Kasulik ristlõige	616 mm ²
kaitseklass	IP30
kaitsekile	ei
Kaitsemäär IK-kood	IK10.
Rakendustemperatuuri vahemiku max	90 °C
Rakendustemperatuuri vahemiku min	-5 °C
Läbipaistev	ei