

# Tehniline andmeleht

Juhtmestikukarbik, tüüp LKM 20020

Artiklinumber: 6246966



Karbiku kaas ja karbik, põhjaperforatsiooniga.

Potentsiaaliühtlustus karbiku ja kaane vahel on tagatud ilma täiendavate abivahenditeta.



**St** Teras

**FS** kuumtsingitud lintmeetodil

## Põhiandmed

Artiklinumber	6246966
Tüüp	LKM20020FS
Nimetus 1	Juhtmestikukarbik
Nimetus 2	põhjaperforatsiooniga
Tooja	OBO
Mõõde	20x20x2000
Värv	tsink
Materjal	Teras
Pinnakate	kuumtsingitud lintmeetodil
Pindala standard	DIN EN 10346
Väikseim täisühik	2
Koguse ühik	Meeter
Kaal	48,9 kg
Kaaluühik	kg/100 m
CO2 jalajälg (GWP) hällist värvani	1,1142 kg CO2e / 1 Meeter

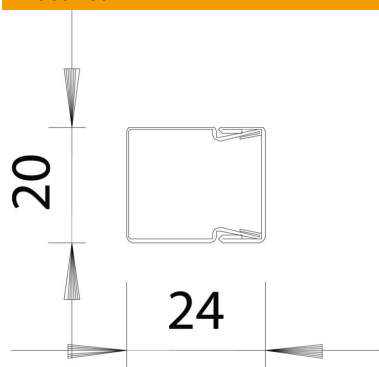
# Tehniline andmeleht

Juhtmestikukarbik, tüüp LKM 20020

Artiklinumber: 6246966



## Mõõtmed



Pikkus	2 000 mm
Laius	20 mm
Kõrgus	24 mm

## Tehnilised andmed

fikseeritud vaheseinte arv	0
Kaablite arv: NYM 3 x 1,5 mm <sup>2</sup> Ø 10,5 mm (ilma toosita)	1
Kaablite arv: NYM 3 x 2,5 mm <sup>2</sup> Ø 11,5 mm (ilma toosita)	1
Kaablite arv: NYM 5 x 1,5 mm <sup>2</sup> Ø 12,0 mm (ilma toosita)	1
ühendatavate vaheseinte arv	0
Juhtmekanalite katte tüüp	lahti
Kinnitusviis	Põhjaperforatsioon
Põhjaperforatsioon	põhjaperforatsiooniga
Toimetagamine	ei
halogeenita	jah
kaablikinnitusklamber	ei
Kanali jätkumuhv	ei
Tamitakse rullis	ei
Kasulik ristlõige	391 mm <sup>2</sup>
kaitseklass	IP30
kaitsekile	ei
Kaitsemäär IK-kood	IK10.
Rakendustemperatuuri vahemiku max	90 °C
Rakendustemperatuuri vahemiku min	-5 °C
Läbipaistev	ei