

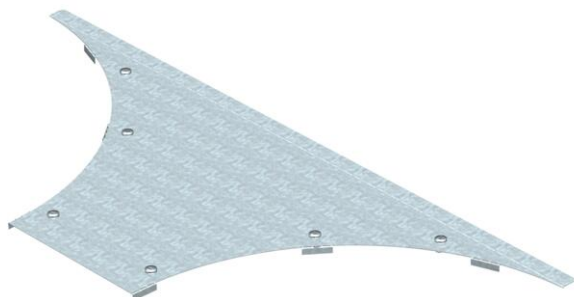
# Tehniline andmeleht

## Kaas hargnemisühendusele FS

Artiklinumber: 6231900



Kaas koos eelmonteeritud pöördriividega tugevdatud hargnemisühendusele.

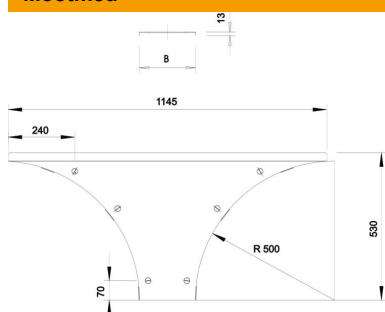


- St** Teras
- FS** kuumtsingitud lintmeetodil

### Põhiandmed

Artiklinumber	6231900
Tüüp	WAAD 200 FS
Nimetus 1	Kaas hargnemisühendusele
Nimetus 2	tugevdatud süsteem 110 ja 160
Tooja	OBO
Mõõde	B200mm
Värv	tsink
Materjal	Teras
Pinnakate	kuumtsingitud lintmeetodil
Pindala standard	DIN EN 10346
Väikseim täisühik	1
Koguse ühik	Tükk
Kaal	206,1 kg
Kaaluühik	kg/100 tk
CO2 jalajälg (GWP) hällist vära- vani	9,535 kg CO2e / 1 Tükk

### Mõõtmed



Laius	200 mm
Kõrgus	110 mm
Pleki paksus	1,5 mm
Mõõt B	200 mm
Mõõt H	15 mm
Mõõt R	500 mm

# Tehniline andmeleht

Kaas hargnemisühendusele FS

Artiklinumber: 6231900



## Tehnilised andmed

Pöördfiksaatorite arv	6 St.
Kinnitusviis	Pöördfiksaator
Sobib kaabliredelile	jah
Sobib kaablirennile	jah
Materjali paksus	1,5 mm
Roostevaba teras, peitsitud	ei
Pika sildega teostus	jah