

Liigendühendus välisühendusena 60 mm küljekõrguse ja läbiva talaperforatsiooniga kaabliredelite ja lisadetailide ühendamiseks. Nurka saab vertikaalselt reguleerida.

Poltidega ühendamine tagab potentsiaaliühtlustuse.



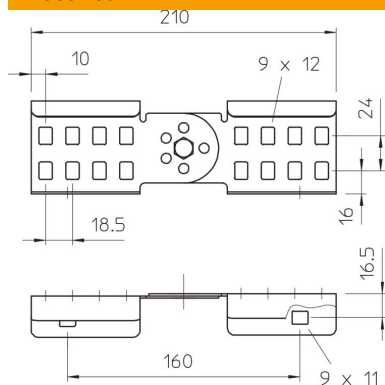
A2 Roostevaba teras 1.4301

2B hele, järeltöödeldud

Põhiandmed

Artiklinumber	6208947
Tüüp	LGVG 60 A2
Nimetus 1	Liigendjätk
Nimetus 2	kaabliredelile
Tootja	OBO
Mõõde	64x210
Värv	roostevaba teras
Materjal	Roostevaba teras 1.4301
Pinnakate	hele, järeltöödeldud
Pindala standard	
Väikseim täisühik	10
Koguse ühik	Tükk
Kaal	28,5 kg
Kaaluühik	kg/100 tk
CO2 jalajälg (GWP) hällist värvani	1,8803 kg CO2e / 1 Tükk

Mõõtmed



Mõõtmed	64x210
Pikkus	210 mm
Laius	28 mm
Kõrgus	60 mm
Pleki paksus	1,5 mm

Tehnilised andmed

Mudel	Piki- ja nurkühendus
Sobib korvrennile	ei
Sobib kaabliredelile	jah
Sobib kaablirennile	ei
Sobib kaablikandurisüsteemi kõrgusele	60 mm
Liigendühendus, horisontaalne	ei
Liigendühendus, vertikaalne	jah
Roostevaba teras, peitsitud	ei
Ühendamisviis	Ühenduselement