

Tehniline andmeleht

Kaabliredel LG 60, 6 m VSF

Artiklinumber: 6207501



Kaabliredel kaablite ja juhtmete horisontaalseks paigaldamiseks. Rakendatav standardse konstruktsioonina toimetamiseks vastavalt DIN 4102 Osa 12. Toimetamisklassid E30 kuni E90. Needitud, ülespoole avatud C-profiiliga ristpulgad.



E30 E60 E90

St Teras

FS kuumtsingitud lintmeetodil

Põhiandmed

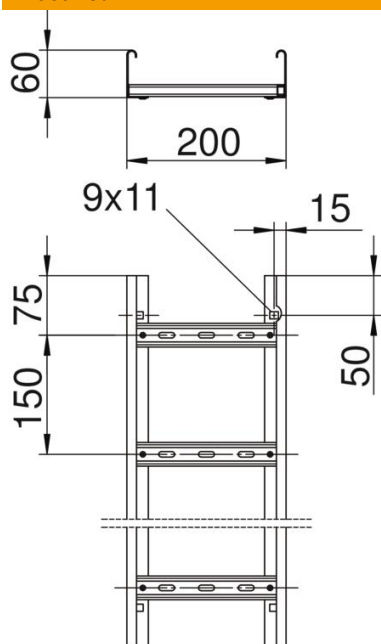
Artiklinumber	6207501
Tüüp	LG 620 VSF 6 FS
Nimetus 1	Kaabliredel toimetagamissüst.
Nimetus 2	pulkade vahe 150 mm
Tooja	OBO
Mõõde	60x200x6000
Värv	tsink
Materjal	Teras
Pinnakate	kuumtsingitud lintmeetodil
Pindala standard	DIN EN 10346
Väikseim täisühik	6
Koguse ühik	Meeter
Kaal	311,866 kg
Kaaluühik	kg/100 m
CO2 jalajälg (GWP) hällist värvani	7,5952 kg CO2e / 1 Meeter

Tehniline andmeleht

Kaabliredel LG 60, 6 m VSF

Artiklinumber: 6207501

Mõõtmed



Pikkus	6 000 mm
Laius	200 mm
Kõrgus	60 mm
Mõõt B	200 mm
Haruproa suurus	17,00

Tehnilised andmed

Pulkade teostus	Perforeeritud profiil
Küljprofiili teostus	Profiil (avatud)
Pulga kinnitus	pimeneeditud
Toimetagamine	jah
Kasulik ristlõige	98 cm ²
Kasulik ristlõige	9800 mm ²
Roostevaba teras, peitsitud	ei
Külje perforatsioon	jah
Pulkade vahekaugus	150 mm
Pika sildega teostus	ei
Tala paksus	1,5 mm