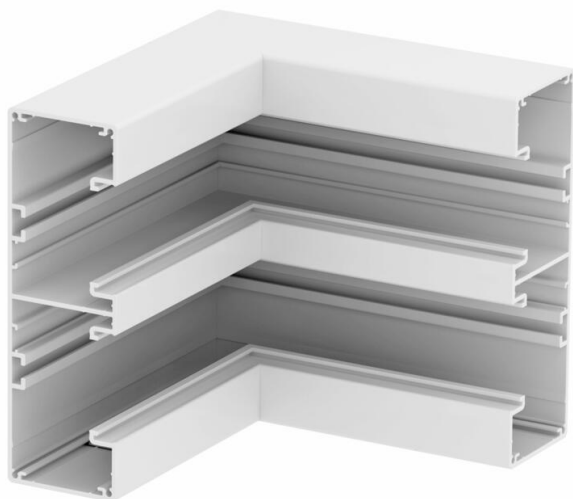


Alumiiniumist 90° sisenurk seadmekarbikute Rapid 45-2 GA suuna muutuseks. .



Märkus:

Anodeeritud alumiiniumist seadmekarbikute ja lisadetailide korral ei ole võimalik vältida materjalist ja meetodist sõltuvaid, lubatud hajumisest tulenevaid kergeid värvierinevusi (vastavalt standardile DIN 17 611). 45 mm suurusega paigaldus-seadmeid saab otse kohale vajutada. PC/ABS-ist katte kujudetailide kasutamisel tekivad erinevate materjalide tõttu värvitoonierinevused.



Alu Alumiinium

Põhiandmed

Artiklinumber	6112620
Tüüp	GA-IS53165RW
Nimetus 1	Sisenurk
Nimetus 2	alumiinium, jäik
Tooja	OBO
Mööde	53x165x175
Värv	polaarvalge; RAL 9010
Materjal	Alumiinium
Väikseim täisühik	1
Koguse ühik	Tükk
Kaal	100,1 kg
Kaaluühik	kg/100 tk
CO2 jalajälg (GWP) hällist värvavani	13,4058 kg CO2e / 1 Tükk

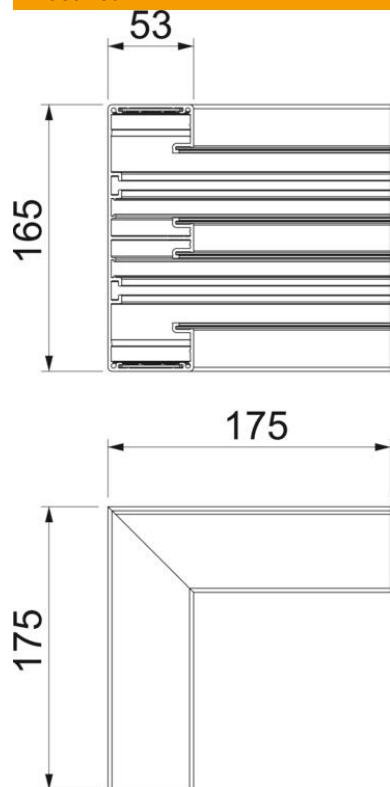
Tehniline andmeleht

Sisenurk, seadmekarbikule Rapid 45-2 tüüp GA-53165

Artiklinumber: 6112620



Mõõtmed



Pikkus	175 mm
Laius	165 mm
Kõrgus	53 mm

Tehnilised andmed

Kaante arv	2
Mudel	Alaosa
Vorm	sümmeetriline
karbiku mõõtude jaoks	53 x 165 mm
kanalilaiusele	165 mm
kanalikõrgusele	53 mm
halogeenita	jah
kaablikinnitusklamber	ei
Kanali jätkumuhv	ei
Kaante paigaldamise viis	sisemine
Paigaldusperforeering põhjas	ei
Kaane laius	45 mm
Kaane laius 2	45 mm
kaitseklass	IP40
kaitsekile	jah
Kaitsemäär IK-kood	IK10.
Rakendustemperatuuri vahemiku max	60 °C
Rakendustemperatuuri vahemiku min	-15 °C
Min nurgaala	90 mm