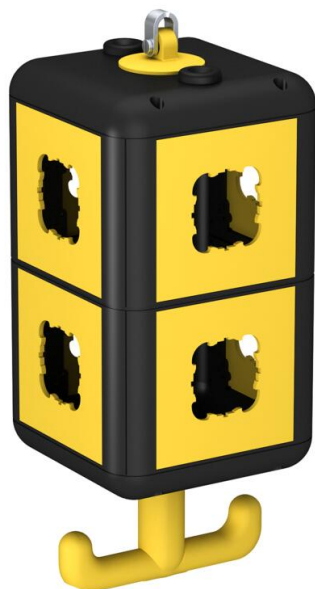


Tehniline andmeleht

HoverCube VH-8, tühi korpus, koos katteplaatidega

Artiklinumber: 6109820



Tühi korpus riputusaasa ja haardekonksuga, 8 elektrilise seadme paigaldamiseks, kaasas vahesein. 8 katteplaati UP-kanderõnga või kandepidemega paigaldusseadmetele.



PA Polüamiid

Põhiandmed

Artiklinumber	6109820
Tüüp	VH-8 LG8P2
Nimetus 1	HoverCube
Nimetus 2	IP20, haardekonks+katteplaadid
Tooja	OBO
Mõõde	140x140x352
Värv	grafiitmust; RAL 9011
Materjal	Polüamiid
Väikseim täisühik	1
Koguse ühik	Tükk
Kaal	123,4 kg
Kaaluühik	kg/100 tk
CO2 jalajälg (GWP) hällist värvani	5,4976 kg CO2e / 1 Tükk

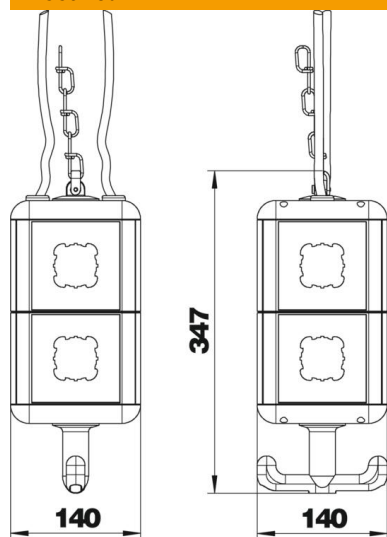
Tehniline andmeleht

HoverCube VH-8, tühi korpus, koos katteplaatidega

Artiklinumber: 6109820



Mõõtmed



Laius	140 mm
Kõrgus	347 mm

Tehnilised andmed

Kaitsekontakt-pistikupesade arv	0
CEE-pistik - 16 A	ilma
CEE-pistik - 32 A	ilma
Elektrienergia/ühendusvõimalus	muu
FI-kaitseüliiti	ilma
Käsitlemine	Riputatav
Militaarversioon	ei
kaitseklass	IP20
Muud paigaldised ja/või vabad kohad	8
Sügavus	140 mm