



Komplekteeritud ja ühendatud juhtmetega korpus riputusaasa ja haardekonksuga ning 4 katteplaadiga.

Komplekteeritud järgmiselt:

4 x 1sed maandustihvtiga pistikupesad 16 A/250 V suurema puutekaitsega, kahe vahelduvvooluahela jaoks mõeldud juhtmetega, ühendus 2 x 3 poolusega klemmide abil, vahesein vooluahela lahutamiseks.



PA Polüamiid

### Põhiandmed

Artiklinumber	6109806
Tüüp	VH-4 4SF
Nimetus 1	HoverCube
Nimetus 2	IP20, haardekonks, NF-pesad
Tooja	OBO
Mõõde	140x140x232
Värv	grafiitmust; RAL 9011
Materjal	Polüamiid
Väikseim täisühik	1
Koguse ühik	Tükk
Kaal	95 kg
Kaaluühik	kg/100 tk
CO2 jalajälg (GWP) hällist värvani	3,5809 kg CO2e / 1 Tükk

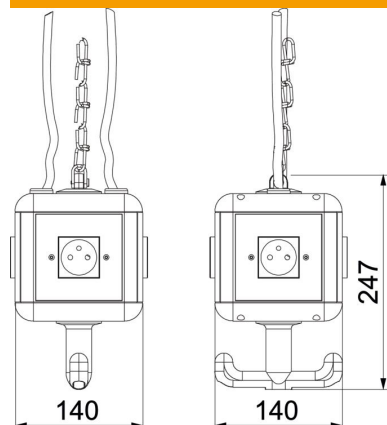
# Tehniline andmeleht

## HoverCube VH-4, 4 x maandustihvtiga pistikupesasa

Artiklinumber: 6109806



### Mõõtmed



Laius	140 mm
Kõrgus	247 mm

### Tehnilised andmed

Kaitsekontakt-pistikupesade arv	0
CEE-pistik - 16 A	ilma
CEE-pistik - 32 A	ilma
Elektrienergia/ühendusvõimalus	muu
FI-kaitseüliiti	ilma
Käsitlemine	Riputatav
Militaarversioon	ei
kaitseklass	IP20
Muud paigaldised ja/või vabad kohad	4
Sügavus	140 mm
CEE pistikupesade arv	0
Suruõhuühenduste arv	0