

Tehniline andmeleht

90°-poogen 160 FS

Artiklinumber: 6098703



Põlv 90° kõigile tugevdatud kaablirennidele (küljekõrgus 160 mm).
Täiendavaks stabiliseerimiseks tuleks lisadetailide korral kasutada toetuseid.

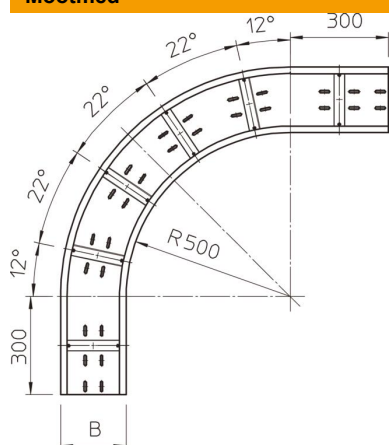


St	Teras
FS	kuumtsingitud lintmeetodil

Põhiandmed

Artiklinumber	6098703
Tüüp	WRB 90 162 FS
Nimetus 1	Poogen 90°
Nimetus 2	tugevdatud kaablirennile 160
Tootja	OBO
Mööde	160x200
Värv	tsink
Materjal	Teras
Pinnakate	kuumtsingitud lintmeetodil
Pindala standard	DIN EN 10346
Väikseim täisühik	1
Koguse ühik	Tükk
Kaal	1390 kg
Kaaluühik	kg/100 tk
CO2 jalajälg (GWP) hällist värvani	40,5908 kg CO2e / 1 Tükk

Mõõtmed



Laius	200 mm
Kõrgus	160 mm
Pleki paksus	2 mm
Mõõt B	200 mm

Tehniline andmeleht

90°-poogen 160 FS

Artiklinumber: 6098703



Tehnilised andmed

Pölv (nurk)	90°
Ühenduse teostus	ilma jätkuelemendita
Paigaldusperforeering põhjas	jah
Ümbersuunaja	horisontaalne
Roostevaba teras, peitsitud	ei
Külje perforatsioon	ei
Pika sildega teostus	jah
kaablikandursüsteemi liitmiku tüüp	kruvitud