

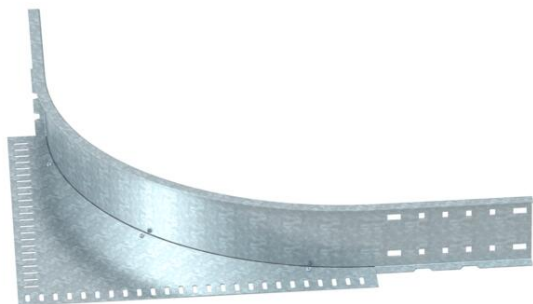
# Tehniline andmeleht

## Nurga ühendustükk 110 FT

Artiklinumber: 6098479



Nurga ühendustükk tugevdatud kaablirennidele ja -redelitele küljekõrgusega on 110 mm.



**St** Teras

**FT** Kuumtsingitud kastmismeetodil

### Põhiandmed

Artiklinumber	6098479
Tüüp	WEAS 110 FT
Nimetus 1	Nurga ühendustükk
Tootja	OBO
Mõõde	110
Värv	tsink
Materjal	Teras
Pinnakate	Kuumtsingitud kastmismeetodil
Pindala standard	DIN EN ISO 1461
Väikseim täisühik	1
Koguse ühik	Tükk
Kaal	586,2 kg
Kaaluühik	kg/100 tk
CO2 jalajälg (GWP) hällist värvani	13,4867 kg CO2e / 1 Tükk

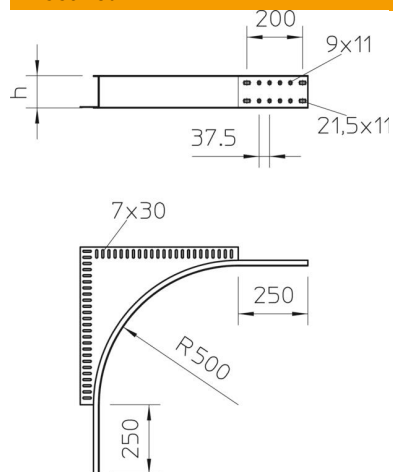
# Tehniline andmeleht

## Nurga ühendustükk 110 FT

Artiklinumber: 6098479



### Mõõtmed



Kõrgus	110 mm
Mõõt h	110 mm

### Tehnilised andmed

Toimetagamine	ei
Roostevaba teras, peitsitud kaablikandursüsteemi liitmiku tüüp	ei kruvitud