

# Tehniline andmeleht

## Hargnemisühendus 110 FT

Artiklinumber: 6098449



Hargnemisühendus horisontaalseks kasutamiseks. Kõigile tugevdatud kaablirennidele küljekõrgusega 110 mm.

Täiendavaks stabiliseerimiseks tuleks lisadetailide korral kasutada toetuseid.



St Teras

FT Kuumtsingitud kastmismeetodil

### Põhiandmed

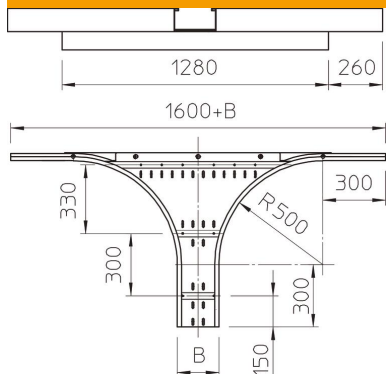
Artiklinumber	6098449
Tüüp	WRAA 130 FT
Nimetus 1	Hargnemisühendus
Nimetus 2	tugevdatud kaablirennile 110
Tooja	OBO
Mõõde	110x300
Värv	tsink
Materjal	Teras
Pinnakate	Kuumtsingitud kastmismeetodil
Pindala standard	DIN EN ISO 1461
Väikseim täisühik	1
Koguse ühik	Tükk
Kaal	1680 kg
Kaaluühik	kg/100 tk
CO2 jalajälg (GWP) hällist värvani	53,8104 kg CO2e / 1 Tükk

# Tehniline andmeleht

## Hargnemisühendus 110 FT

Artiklinumber: 6098449

### Mõõtmed



Laius	300 mm
Kõrgus	110 mm
Pleki paksus	2 mm
Mõõt B	300 mm

### Tehnilised andmed

Ühenduse teostus	ilma jätkuelemendita
Roostevaba teras, peitsitud	ei
Pika sildega teostus	jah
kaablikandursüsteemi liitmiku tüüp	kruvitud