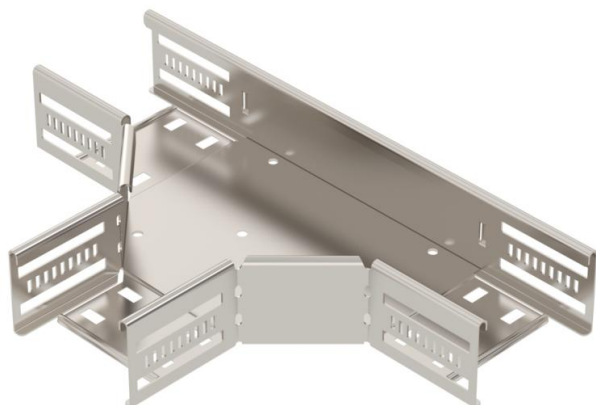


T-hargmik horisontaalse hargnemise loomiseks, 110 mm küljekõrgusega liitmik Magic- ja poltühendusega kaablirennide jaoks. Kruvivaba paigaldus topeltklambritega või poltühendus ümarpeapoltidega FRS ja kombimutritega M6. Kasutatav nii sise- kui välistingimustes. Kinnitusmaterjal tuleb eraldi tellida.



**A2** Roostevaba teras 1.4301

**2B** hele, järeltöödeldud

#### Põhiandmed

Artiklinumber	6038160
Tüüp	RT 610 A2
Nimetus 1	T-ühendus
Nimetus 2	kaablirennile, horisontaalne
Tooja	OBO
Mõõde	60x100
Värv	roostevaba teras
Materjal	Roostevaba teras 1.4301
Pinnakate	hele, järeltöödeldud
Pindala standard	
Väikseim täisühik	1
Koguse ühik	Tükk
Kaal	76,6 kg
Kaaluühik	kg/100 tk
CO2 jalajälg (GWP) hällist värvani	6,4343 kg CO2e / 1 Tükk

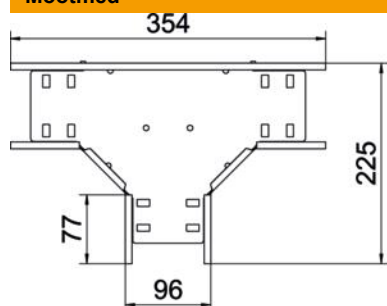
# Tehniline andmeleht

T-hargmik 60 A2

Artiklinumber: 6038160



## Mõõtmed



Laius	100 mm
Kõrgus	60 mm
Pleki paksus	0,8 mm
Mõõt B	100 mm

## Tehnilised andmed

Ühenduse teostus	integreeritud jätkuelement
Toimetamine	jah
NATO aukude muster	ei
Roostevaba teras, peitsitud	ei
Rakendustemperatuuri vahemiku max	120 °C
Rakendustemperatuuri vahemiku min	-20 °C
Pika sildega teostus	ei
kaablikandursüsteemi liitmiku tüüp	kruvitud / vahele kinnitatud
Soovitav kruvide arv	15 St.
Tala paksus	1,25 mm