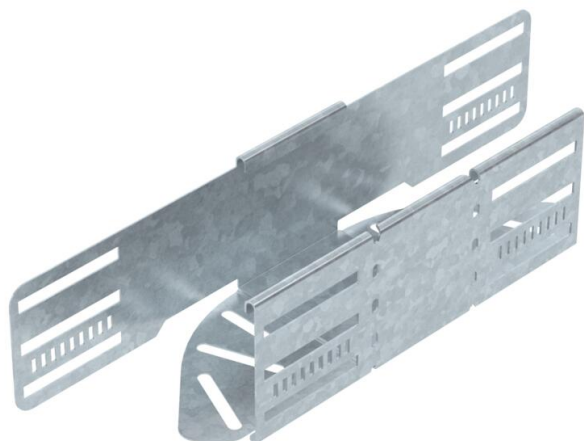


# Tehniline andmeleht

## Reguleeritava nurgaga poogen 85 FT

Artiklinumber: 6037220



Reguleeritava nurgaga poogen horisontaalse hargnemise loomiseks, 85 mm küljekõrgusega liitmik Magic- ja poltühendusega kaablirennide jaoks. Reguleeritav nurk 0–90°. Kruvivaba paigaldus topeltklambritega või poltühendus ümarpeapoltidega FRS ja kombimutritega M6. Kasutatav nii sise- kui välistingimustes. Kinnitusmaterjal tuleb eraldi tellida.



**St** Teras

**FT** Kuumtsingitud kastmismeetodil

### Põhiandmed

|                                    |                               |
|------------------------------------|-------------------------------|
| Artiklinumber                      | 6037220                       |
| Tüüp                               | RB W 810 FT                   |
| Nimetus 1                          | Reguleeritav poogen           |
| Nimetus 2                          | horisontaalne                 |
| Tooja                              | OBO                           |
| Mõõde                              | 85x100                        |
| Värv                               | tsink                         |
| Materjal                           | Teras                         |
| Pinnakate                          | Kuumtsingitud kastmismeetodil |
| Pindala standard                   | DIN EN ISO 1461               |
| Väikseim täisühik                  | 1                             |
| Koguse ühik                        | Tükk                          |
| Kaal                               | 55,3 kg                       |
| Kaaluühik                          | kg/100 tk                     |
| CO2 jalajälg (GWP) hällist värvani | 2,0613 kg CO2e / 1 Tükk       |

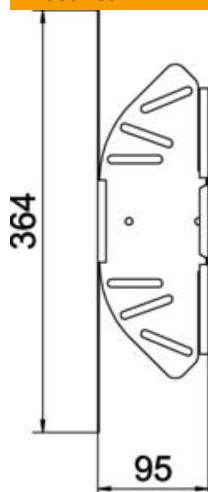
# Tehniline andmeleht

## Reguleeritava nurgaga poogen 85 FT

Artiklinumber: 6037220



### Mõõtmed



|              |        |
|--------------|--------|
| Laius        | 100 mm |
| Kõrgus       | 85 mm  |
| Pleki paksus | 1 mm   |
| Mõõt B       | 100 mm |
| Mõõt L       | 364 mm |

### Tehnilised andmed

|                                    |                              |
|------------------------------------|------------------------------|
| Põlv (nurk)                        | reguleeritav                 |
| Ühenduse teostus                   | integreeritud jätkuelement   |
| Konstruksioonitüüp                 | Liigendkaare komplekt        |
| Toimetagamine                      | ei                           |
| Põhjapleki materjali paksus        | 1 mm                         |
| Kaanega                            | ei                           |
| Paigaldusperforeering põhjas       | jah                          |
| NATO aukude muster                 | ei                           |
| Ümbersuunaja                       | horisontaalne                |
| Roostevaba teras, peitsitud        | ei                           |
| Külje perforatsioon                | jah                          |
| Rakendustemperatuuri vahemiku max  | 120 °C                       |
| Rakendustemperatuuri vahemiku min  | -20 °C                       |
| Pika sildega teostus               | ei                           |
| kaablikandursüsteemi liitmiku tüüp | kruvitud / vahele kinnitatud |
| Soovitatav kruvide arv             | 14 St.                       |
| Tala paksus                        | 1,25 mm                      |