

Tehniline andmeleht

Ühendus- ja maandusklemm FS

Artiklinumber: 6016694



Ühendus- ja maandusklemm on ette nähtud elektritakistuse vähendamiseks ning seega GRM tüüpi korvrennide ühenduskohtades elektrijuhtivuse parandamiseks. See võimaldab täita näiteks NEMA ja CSA kohaseid üleminekutakistusega seonduvaid kõrgeid nõudeid. Lisaks on ühendus- ja maandusklemm korvrennisüsteemi kasutamisel kaitsejuhina kohustuslik (järgige sellise süsteemi loomisel siseriiklikke eeskirju).



- St** Teras
- FS** kuumtsingitud lintmeetodil

Põhiandmed

Artiklinumber	6016694
Tüüp	VEK-GRM 3.9 FS
Nimetus 1	Ühendus- ja maandusklemm
Nimetus 2	GR-Magicule
Tooja	OBO
Mõõde	42x19x11
Värv	tsink
Materjal	Teras
Pinnakate	kuumtsingitud lintmeetodil
Pindala standard	DIN EN 10346
Väikseim täisühik	25
Koguse ühik	Tükk
Kaal	3,85 kg
Kaaluühik	kg/100 tk
CO2 jalajälg (GWP) hällist värvani	0,1787 kg CO2e / 1 Tükk

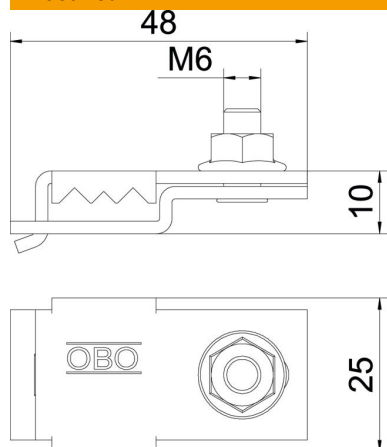
Tehniline andmeleht

Ühendus- ja maandusklemm FS



Artiklinumber: 6016694

Mõõtmed



Kõrgus	11 mm
--------	-------

Tehnilised andmed

Sobib kaablikandurisüsteemi kõrgusele	11 mm
Sobiv korvrennijuhtmele max	3,9 mm
Kohanduv korvrennitraadile min	3,9 mm