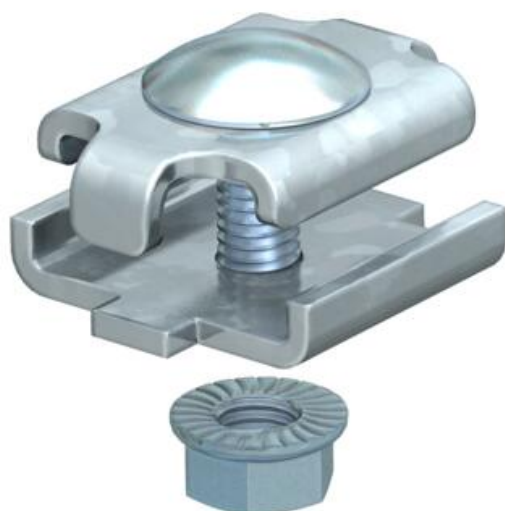


Tehniline andmeleht

Ühendusklamber G

Artiklinumber: 6016596



Korvrenni ühendusklamber, poldiga mudel.
Sisaldab polti FRS M 6x20 koos kombimutriga.
Jn. Korvrenni ühendusklabrite asukoht ja arv.

50-150mm = 2 tk
200-300mm = 3 tk
400-450mm = 4 tk
500-600mm = 5 tk



- St** Teras
- G** galvaaniliselt tsingitud

Põhiandmed

Artiklinumber	6016596
Tüüp	GSV 34 G
Nimetus 1	Ühendusklamber
Nimetus 2	korvrennile
Tooja	OBO
Värv	tsink
Materjal	Teras
Pinnakate	galvaaniliselt tsingitud
Pindala standard	EN ISO 19598 / EN ISO 4042
Väikseim täisühik	20
Koguse ühik	Tükk
Kaal	3,155 kg
Kaaluühik	kg/100 tk
CO2 jalajälg (GWP) hällist värvani	0,0913 kg CO2e / 1 Tükk

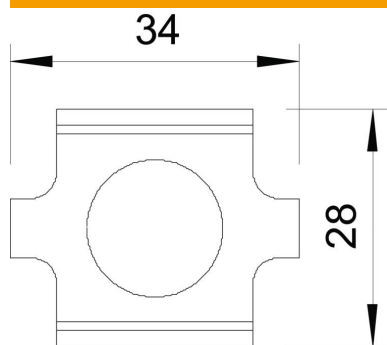
Tehniline andmeleht

Ühenduskamber G

Artiklinumber: 6016596



Mõõtmed



Mõõtmed	34 x 27,5
Pikkus	34 mm
Laius	29 mm
Laius	1,14 in
Kõrgus	24 mm
Kõrgus	0,94 in

Tehnilised andmed

Mudel	Jätk
Toimetagamine	ei
Sobib korvrennile	jah
Sobib kaabliredelile	ei
Sobib kaablirennile	ei
Liigendühendus, horisontaalne	ei
Liigendühendus, vertikaalne	ei
Sobiv korvrennijuhtmele max	4,9 mm
Kohanduv korvrenniraadile min	3,9 mm
Roostevaba teras, peitsitud	ei
Ühendamisviis	Ühenduselement