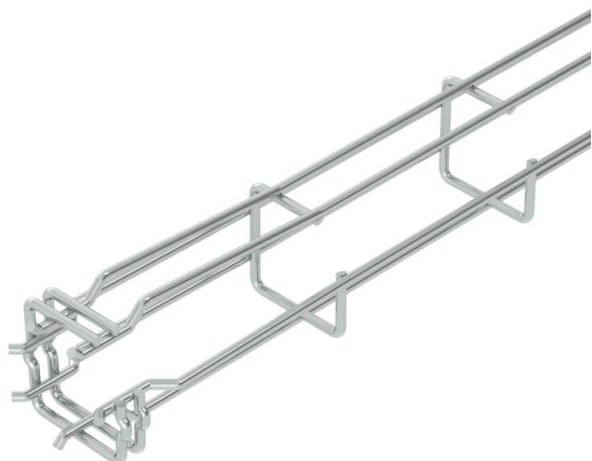


Tehniline andmeleht

G-Korvrenn Magic® 50 G

Artiklinumber: 6005535



G-kujuline korvrenn punktkeevitatud terastraatidest eri küljekõrguste ning laiustega.

Vahetu sein- ja laemontaaž. Koormusandmed erinevate paigaldusviiside kohta on saadaval nõudmisel.

Magnetiline varjestussummutus 15 dB.



St Teras

G galvaaniliselt tsingitud

Põhiandmed

| | |
|------------------------------------|----------------------------|
| Artiklinumber | 6005535 |
| Tüüp | G-GRM 50 50 G |
| Nimetus 1 | G-korvrenn Magic |
| Tootja | OBO |
| Mõõde | 50x50x3000 |
| Värv | tsink |
| Materjal | Teras |
| Pinnakate | galvaaniliselt tsingitud |
| Pindala standard | EN ISO 19598 / EN ISO 4042 |
| Väikseim täisühik | 3 |
| Koguse ühik | Meeter |
| Kaal | 67,067 kg |
| Kaaluühik | kg/100 m |
| CO2 jalajälg (GWP) hällist värvani | 1,2649 kg CO2e / 1 Meeter |

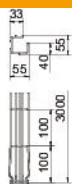
Tehniline andmeleht

G-Korvrenn Magic® 50 G

Artiklinumber: 6005535



Mõõtmed



| | |
|--------|----------|
| Pikkus | 3 000 mm |
| Laius | 50 mm |
| Laius | 1,97 in |
| Kõrgus | 50 mm |
| Kõrgus | 1,97 in |
| Mõõt A | 38 mm |
| Mõõt B | 55 mm |
| Mõõt C | 33 mm |
| Mõõt H | 55 mm |

Tehnilised andmed

| | |
|---|----------------------------|
| Ühenduse teostus | integreeritud jätkuelement |
| Paigaldussüsteemi kinnitusviis | Lagi Sein |
| Toimetagamine | ei |
| Integreeritud eraldusriul | ilma |
| Kasulik ristlõige | 17 cm ² |
| Kasulik ristlõige | 1700 mm ² |
| Profili kuju | G-kuju |
| Roostevaba teras, peitsitud | ei |
| Kruvideta ühendus | jah |
| Pika sildega teostus | ei |
| Koormuskatsetüüp standardi IEC 61537 kohaselt | II tüüp |
| kaablikandursüsteemi liitmiku tüüp | Klõpskinnitus |