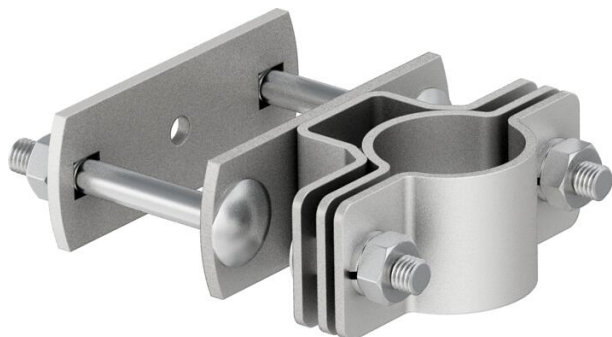


Tehniline andmeleht

IsFang kandur nurgatorupaigalduseks, 50 × 50 mm

Artiklinumber: 5408964



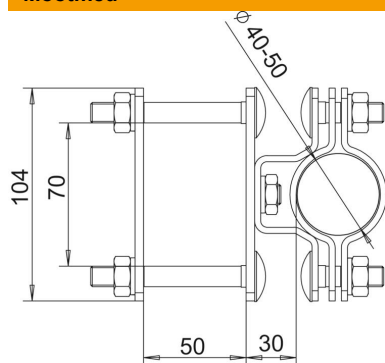
• Isoleeritud tugitorude kinnitamiseks kaitstavale paigaldisele või ehitisepoolsetele nurgatorudele 50x50 mm

A2 Roostevaba teras 1.4301

Põhiandmed

Artiklinumber	5408964
Tüüp	isFang TS50x50
Nimetus 1	isFang masti kinnitus
Nimetus 2	torukinnitus, nelikanttoru
Tooja	OBO
Mõõde	50x50mm
Materjal	Roostevaba teras 1.4301
Väikseim täisühik	2
Koguse ühik	Tükk
Kaal	82 kg
Kaaluühik	kg/100 tk

Mõõtmed



Mõõt d min.	50 mm
Mõõt L	30 mm

Tehnilised andmed

Sobivus	50x50 mm
---------	----------