

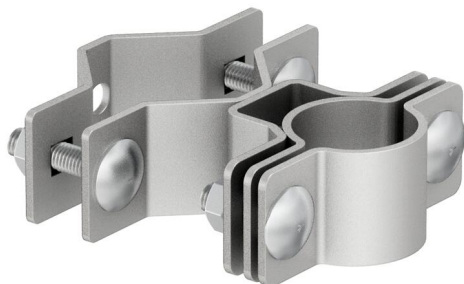
Tehniline andmeleht

IsFang kandur torupaigalduseks, Ø 50-60 mm

Artiklinumber: 5408960



- Isoleeritud tugitorude kinnitamiseks kaitstavale paigaldisele või ehitisepoolsetele torudele Ø 50–60 mm



A2 Roostevaba teras 1.4301

Põhiandmed

Artiklinumber	5408960
Tüüp	isFang TS50-60
Nimetus 1	isFang masti kinnitus
Nimetus 2	torukinnitus
Tootja	OBO
Mõõde	Ø50-60mm
Materjal	Roostevaba teras 1.4301
Väikseim täisühik	2
Koguse ühik	Tükk
Kaal	76 kg
Kaaluühik	kg/100 tk

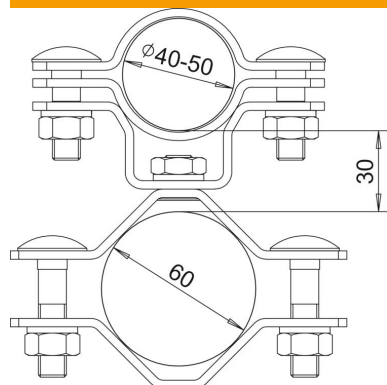
Tehniline andmeleht

IsFang kandur torupaigalduseks, \varnothing 50-60 mm

Artiklinumber: 5408960



Mõõtmed



Mõõt d min.	60 mm
Mõõt L	30 mm

Tehnilised andmed

Sobivus	\varnothing 50–60 mm
---------	------------------------